

PR-16

ПЕРИЛА ТА ПАРКАНИ

ТЕХНІЧНИЙ КАТАЛОГ




Profilco - Zertifikat - Certificat - Сертифікат - 証書

Via Giuseppe Corti 5, PALLAS KOMPLEX
CH-8528, Salerna, Switzerland
www.swissapproval.ch
e-mail: info@swissapproval.ch



CERTIFICATE

ISO 9001:2015

Swiss Approval Technische Bewertung SA certifies in accordance with its procedures that:

PROFILCO EPE

**53ο KM ATHINON-LAMIAS,
OINOFYTA VOIOTIAS,
320 11,
GREECE**

Owner of Certificate: _____
Has established and applies a Quality Management System for:

**DESIGN, PRODUCTION AND DISTRIBUTION OF
ARCHITECTURAL ALUMINUM PROFILE SYSTEMS
FOR FRAMES, WINDOWS, DOORS AND CURTAIN
WALL**

Scope:
Certificate Registration Nr.: **TB-030-02-100-01063/1**

Valid until: **09/02/2023**

Date of Issue: **10/02/2020**

The Certification Cycle includes from 20/02/2020 and lasts for three years by the condition of successful completion of mandatory Surveillance Audits until due date. Initial Certification Date: 10/02/2020.



Process General Manager
SWISS APPROVAL INTERNATIONAL




ITS Certification
Certificate No. 469-6

Характеристики системи

МЕТОДИ КОНТРОЛЮ ЯКОСТІ ЕКСТРУДОВАНИХ ПРОФІЛІВ ТА ПОРОШКОВИХ ПОКРИТТІВ

Наша компанія дотримується системи ISO 9001 та проводить випробування екструдованих профілів відділом виробництва та контролю якості нашої компанії, впроваджуючи систему ISO 9001, проводить випробування екструдованих профілів. Випробування проводилися відповідно до специфікацій ELOT EN 12020-2, EN755.02 та DIN 17615, а також специфікацій QUALICOAT для порошкового фарбування

АЛЮМІНІЄВІ ПРОФІЛІ

Сплав ENAW 6060 (Al Mg 0.5Si), що використовується для виробництва профілів, має такі технічні характеристики:

Термічна обробка: T5

Межа текучості 0.2%: $R_{p0.2} = 185$ МПа (min)

Межа міцності на розрив: $R_m = 220$ МПа (min)

Щільність: $\gamma = 2,69$ г/см³

Модуль пружності: $E = 70.000$ Н/мм

Коефіцієнт лінійного розширення: $\alpha = 2,34 \times 10^{-6}$ /К

Мінімальне подовження: $A_{50\text{мм}} = 6$ (min)

ГЕОМЕТРИЧНІ ХАРАКТЕРИСТИКИ

Розміри

Допуски розмірів (товщина стінки та всі інші розміри) відповідають вимогам EN 12020-2, наприклад, якщо у нас розмір 55 мм, допуск становить (+/-) 0,40 мм, що означає, що розмір знаходиться в межах від 54,60 до 55,40 мм

Кручення

Згідно з вимогами EN 12020-2 для профільного прутка шириною не більше 75 мм відхилення становить 2 мм. Кручення вимірюється шляхом розміщення прутка на плоскій опорній плиті та вимірювання максимальної відстані в будь-якій точці вздовж довжини між нижньою поверхнею прутка та поверхнею опорної плити.

Прямолінійність

Згідно зі специфікаціями EN 12020-2 для 6-метрового прутка допустиме відхилення від прямолінійності становить 3 мм і вимірюється з профільним прутом, розміщеним на горизонтальній опорній плиті так, що його власна маса зменшує відхилення. Відхилення посередині прутка не повинно перевищувати 3 мм.

Твердість

Твердість профілю випробовується відповідно до специфікацій EN ISO 6506-1.

ЕЛЕКТРОСТАТИЧНЕ ПОКРИТТЯ

Зовнішній вигляд

Покриття на значній поверхні розглядається під косим кутом близько 60° та з відстані 2 метрів. (У специфікаціях QUALICOAT зазначено 3 метри). Надмірна шорсткість, потьоки, пухирі, включення, кратери, матові плями, отвори, ямки, подряпини не повинні бути видимими з цієї відстані.

Випробування на відповідність вимогам

Відділ контролю якості зі спеціалізованим технічним персоналом у добре обладнаній лабораторії проводить випробування товщини покриття, а також кілька хімічних та механічних випробувань. Для вищезазначених випробувань дотримуються специфікацій QUALICOAT.

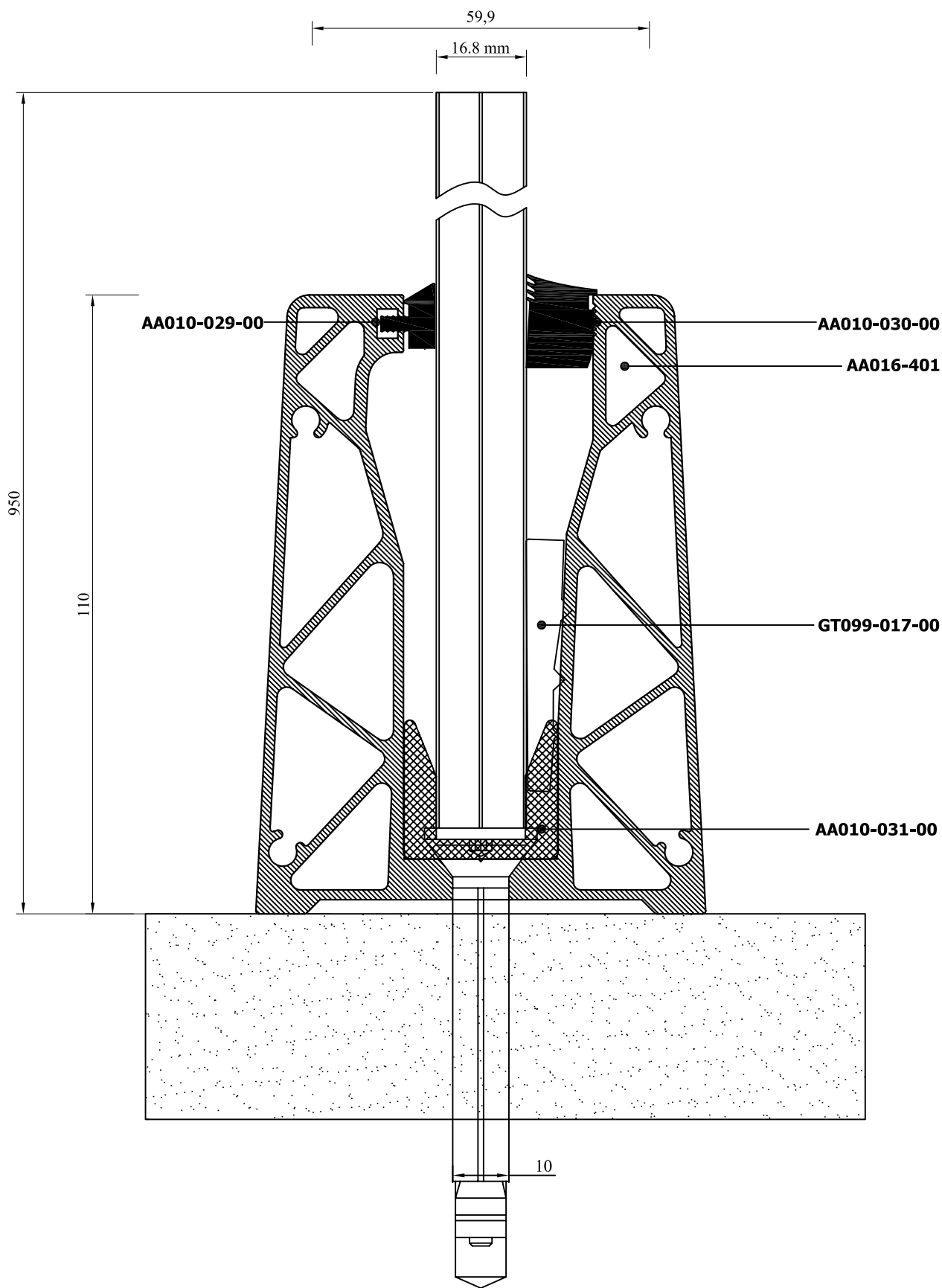
Допуски

Вага, вказана в цьому каталозі, є теоретичною вагою профілю без порошкового покриття. Існує допуск між теоретичною та фактичною вагою, який становить до (+/-) 6%, а додаткова вага через колір становить до 3-4%.

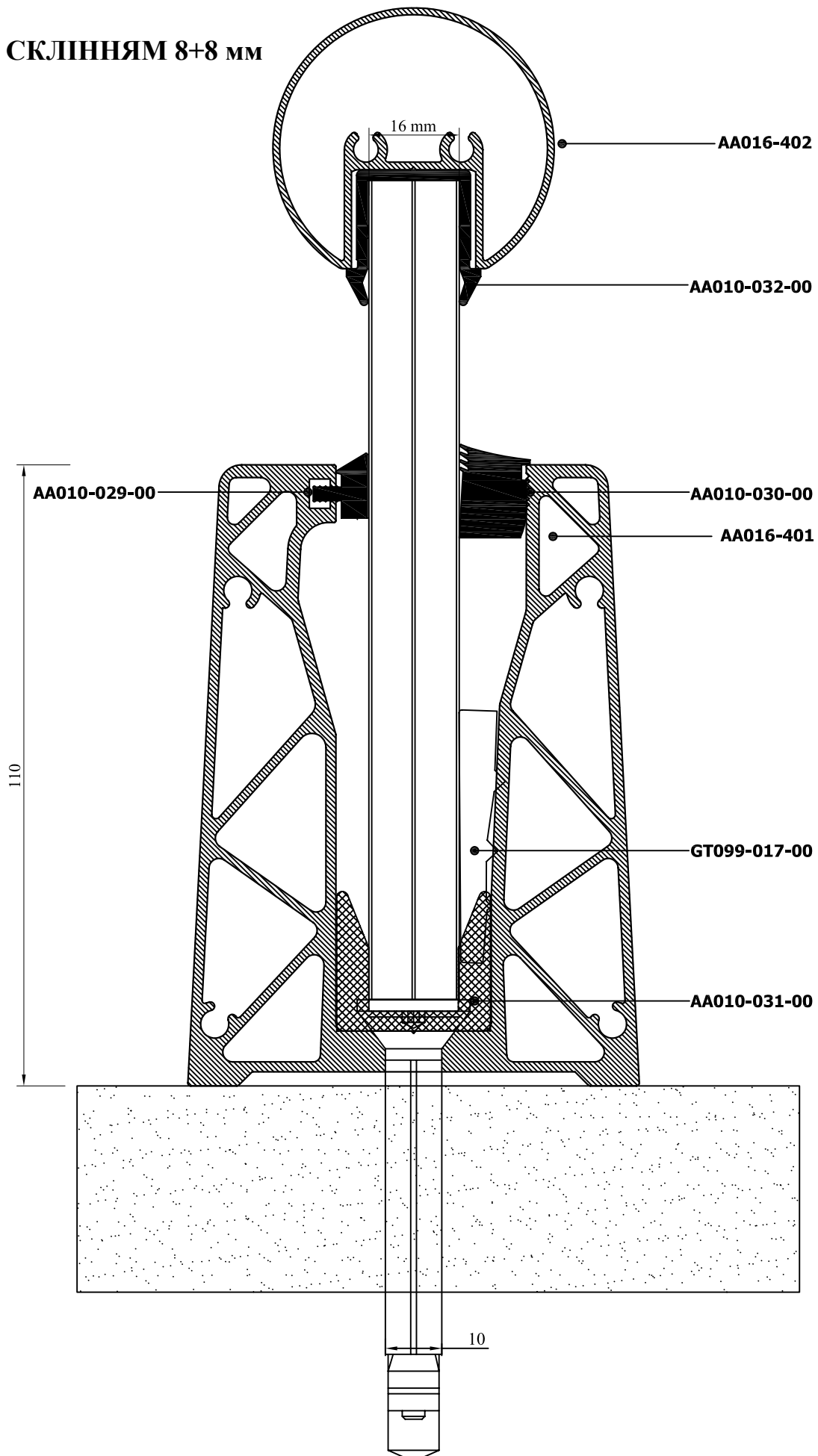
РОЗДІЛ А

Алюмінієві
профілі для
скляних огорож

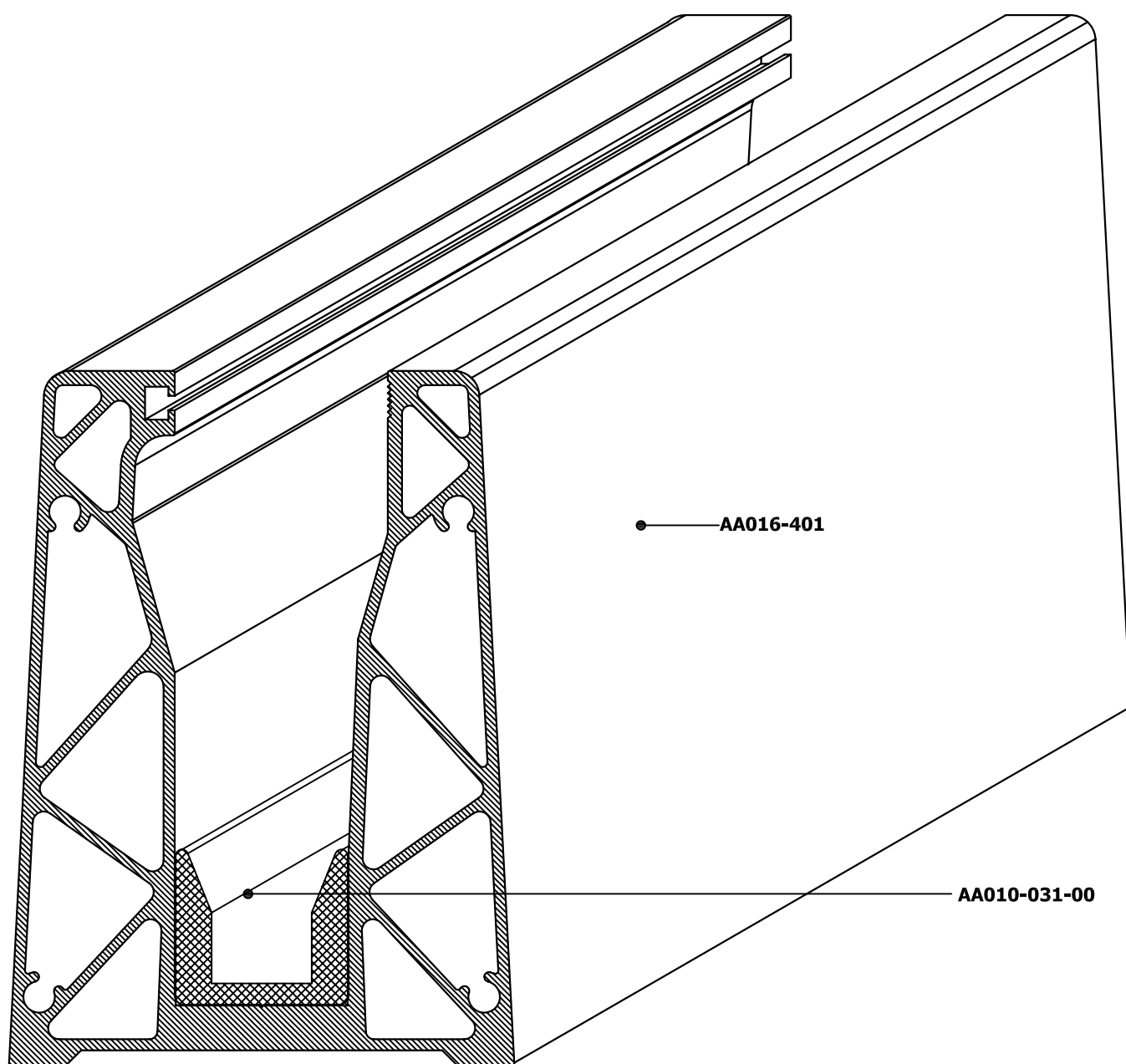
ЗІ СКЛІННЯМ 8+8 ММ



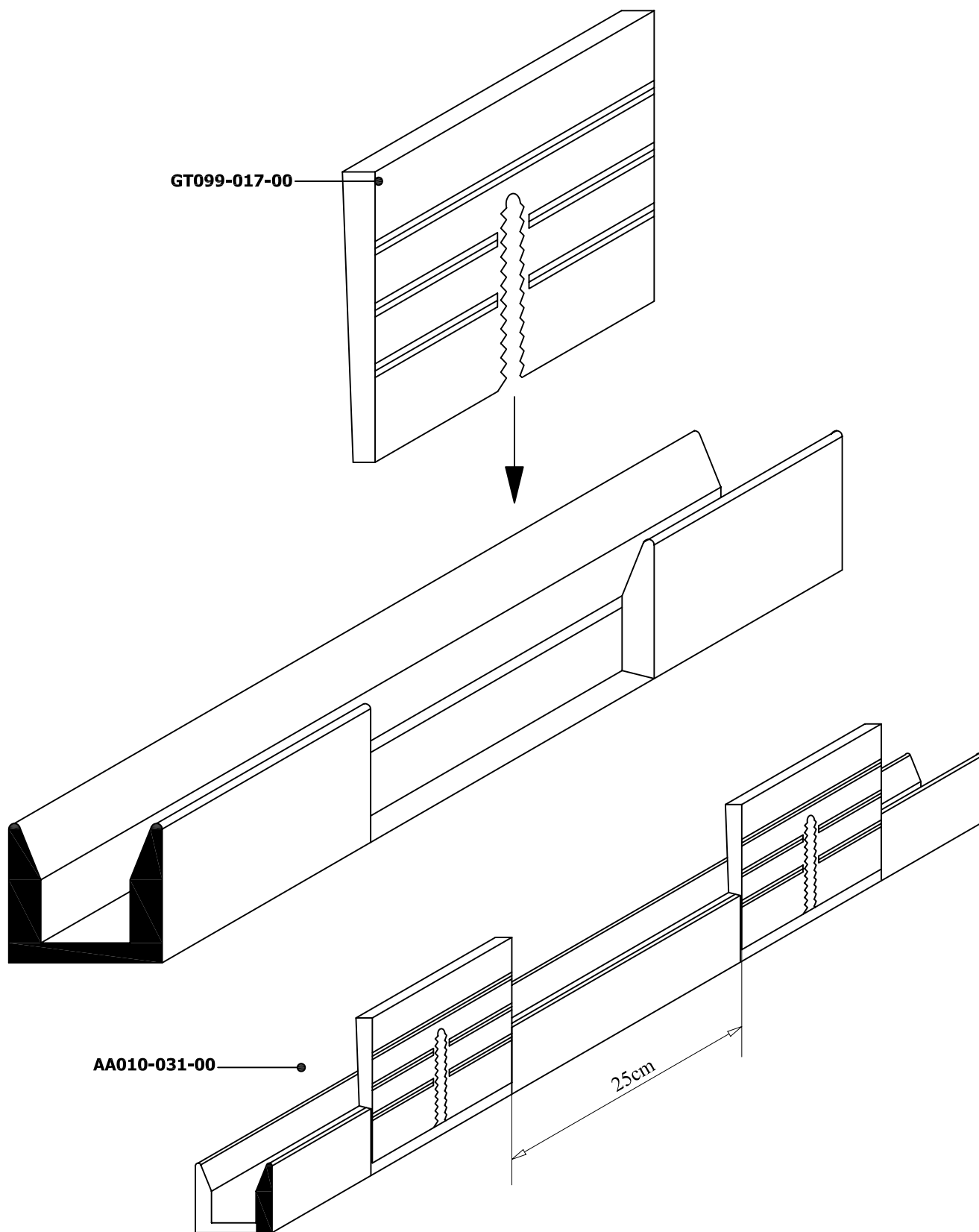
ЗІ СКЛІННЯМ 8+8 мм



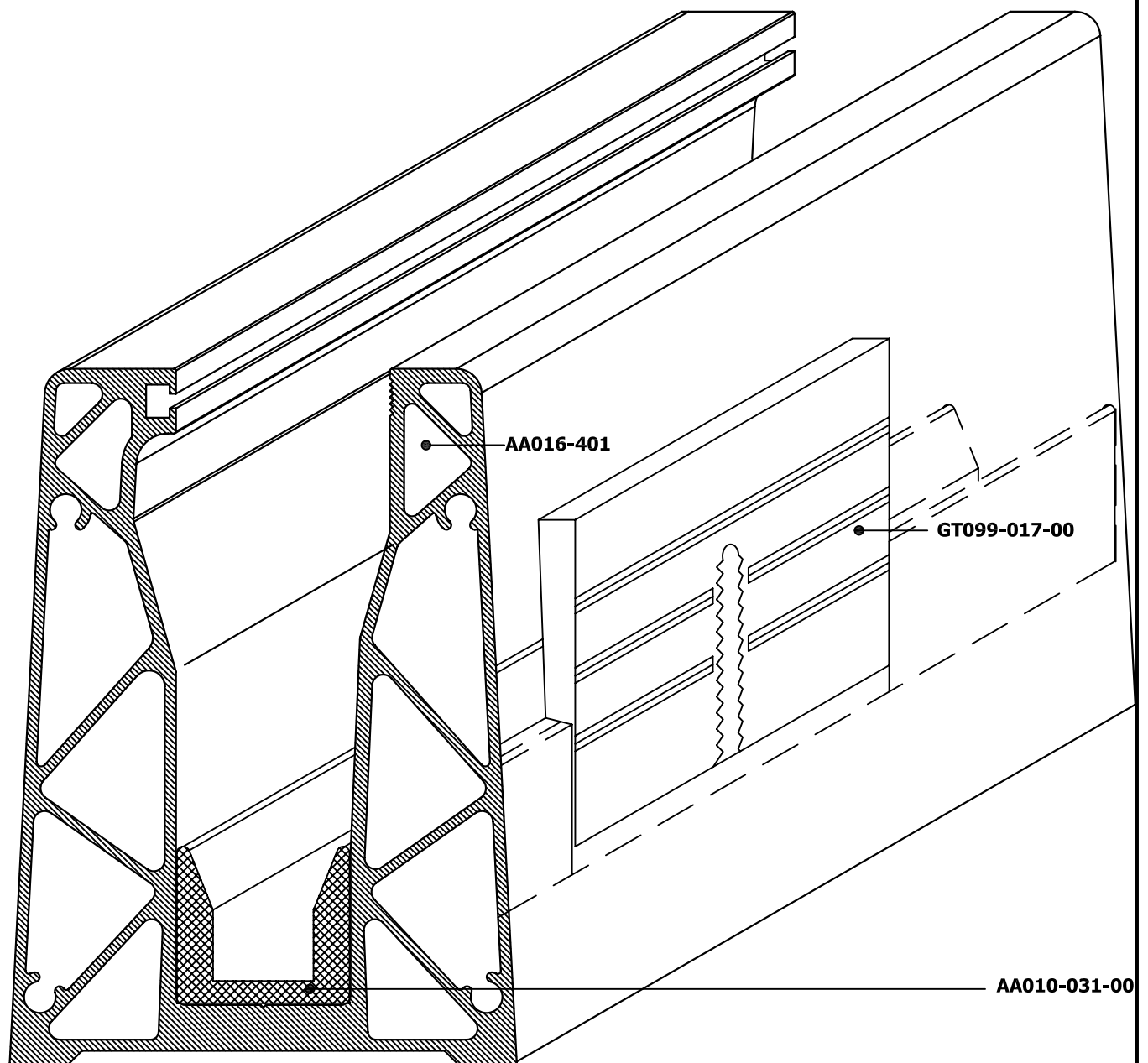
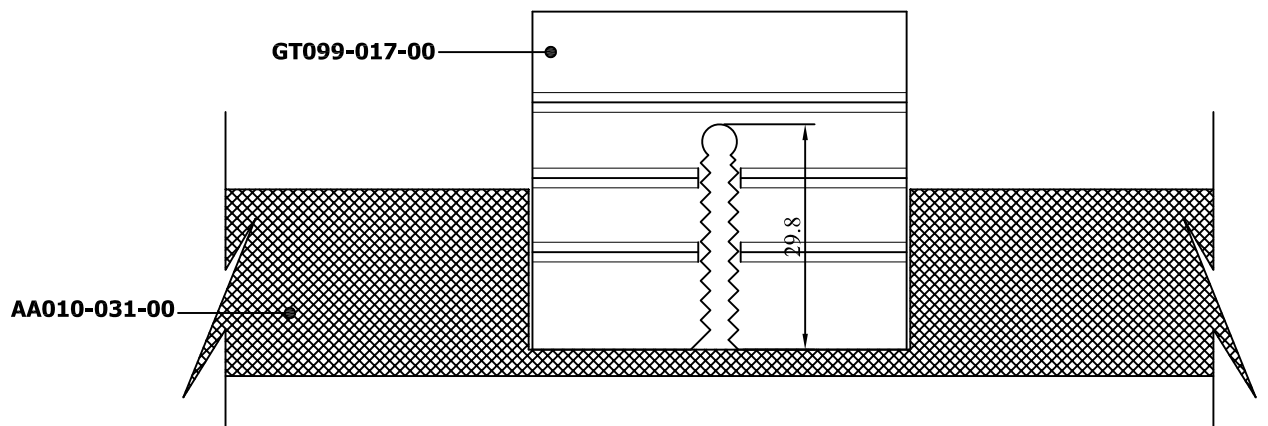
**Встановлення базового ущільнювача «П-подібного»
у профіль AA016-401**



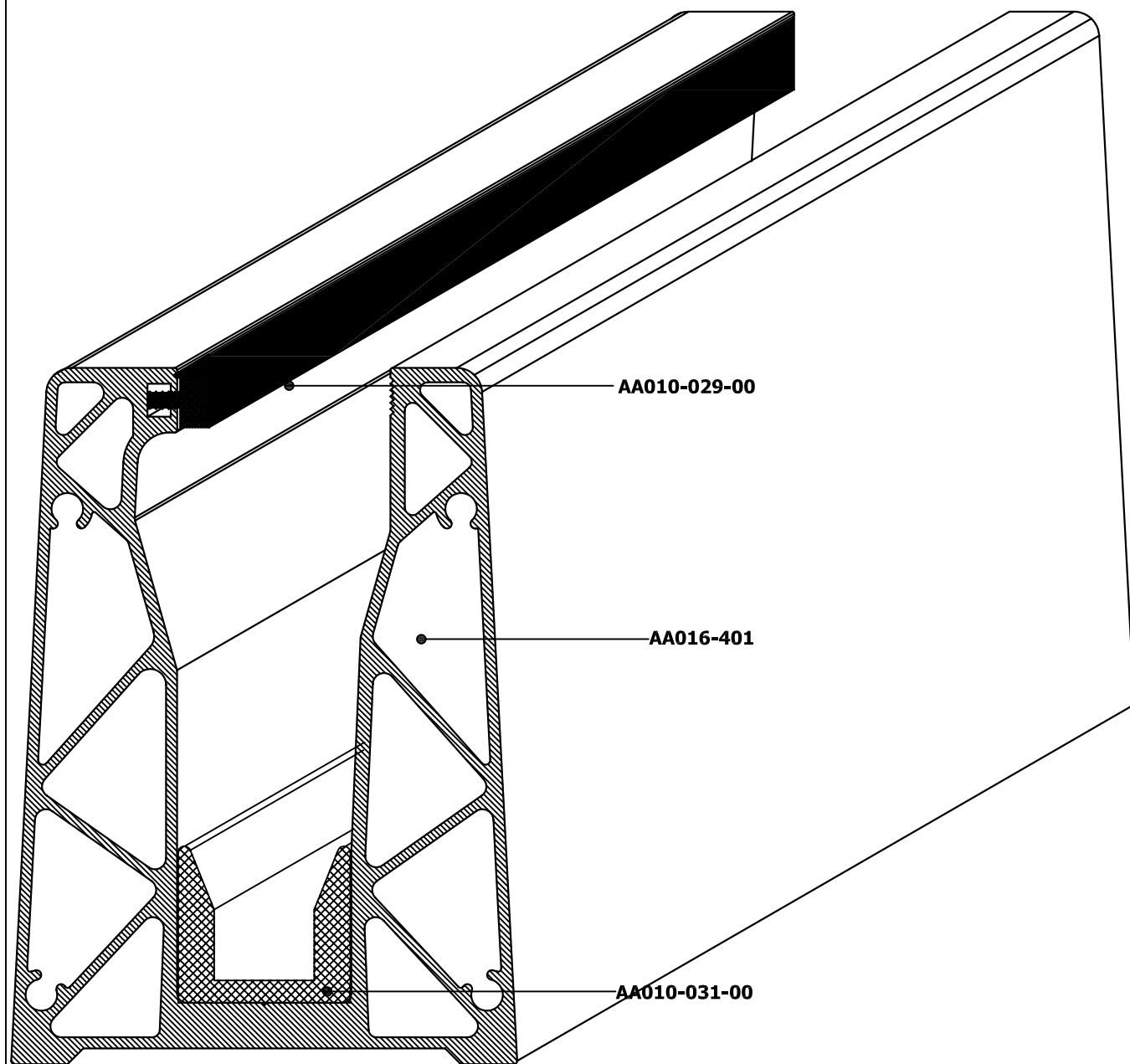
Встановлення базового ущільнювача «П-подібного» з підкладкою пластиковою GT 099-017-00



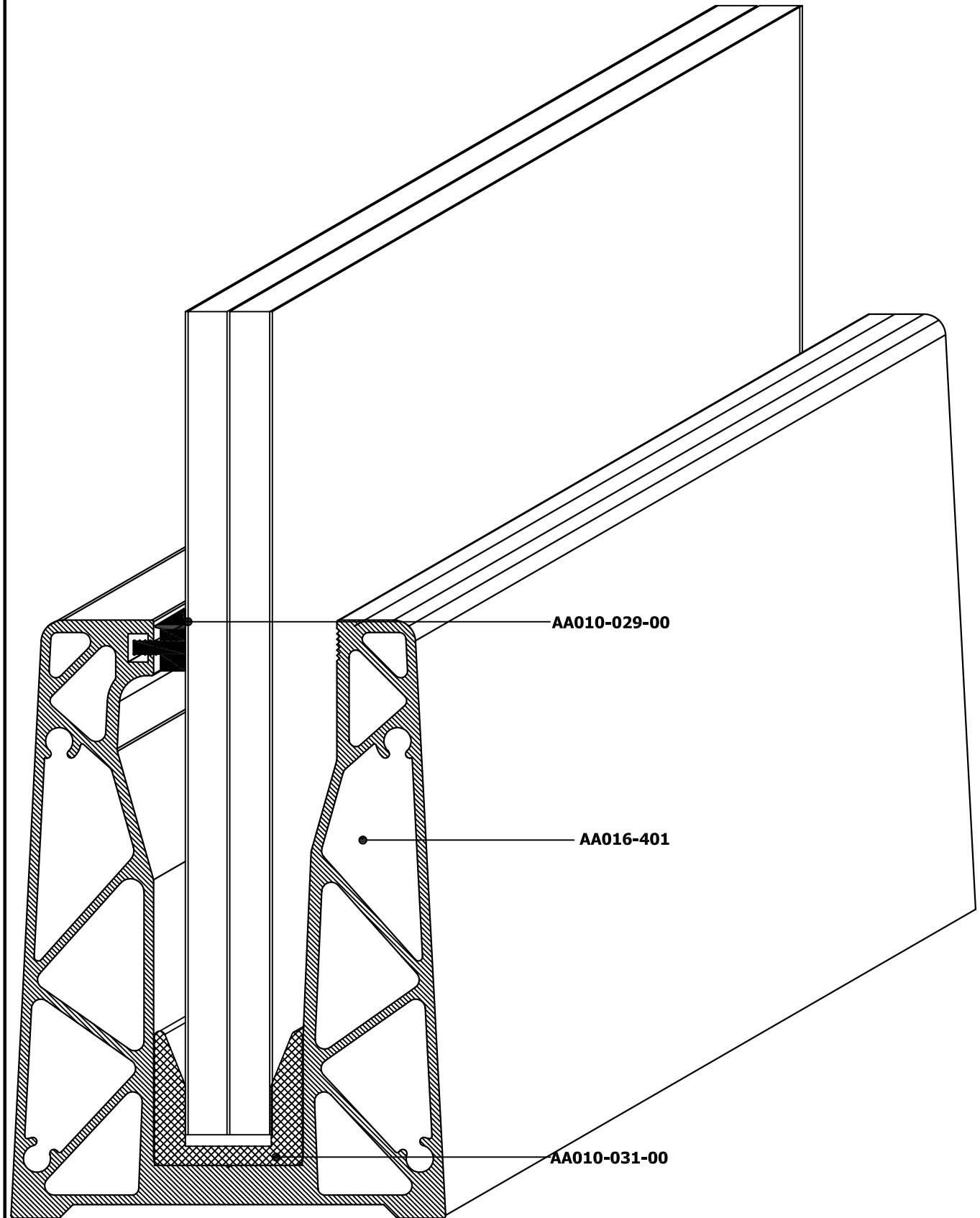
Встановлення пластикової підкладки у «П-подібний»
ущільнювач



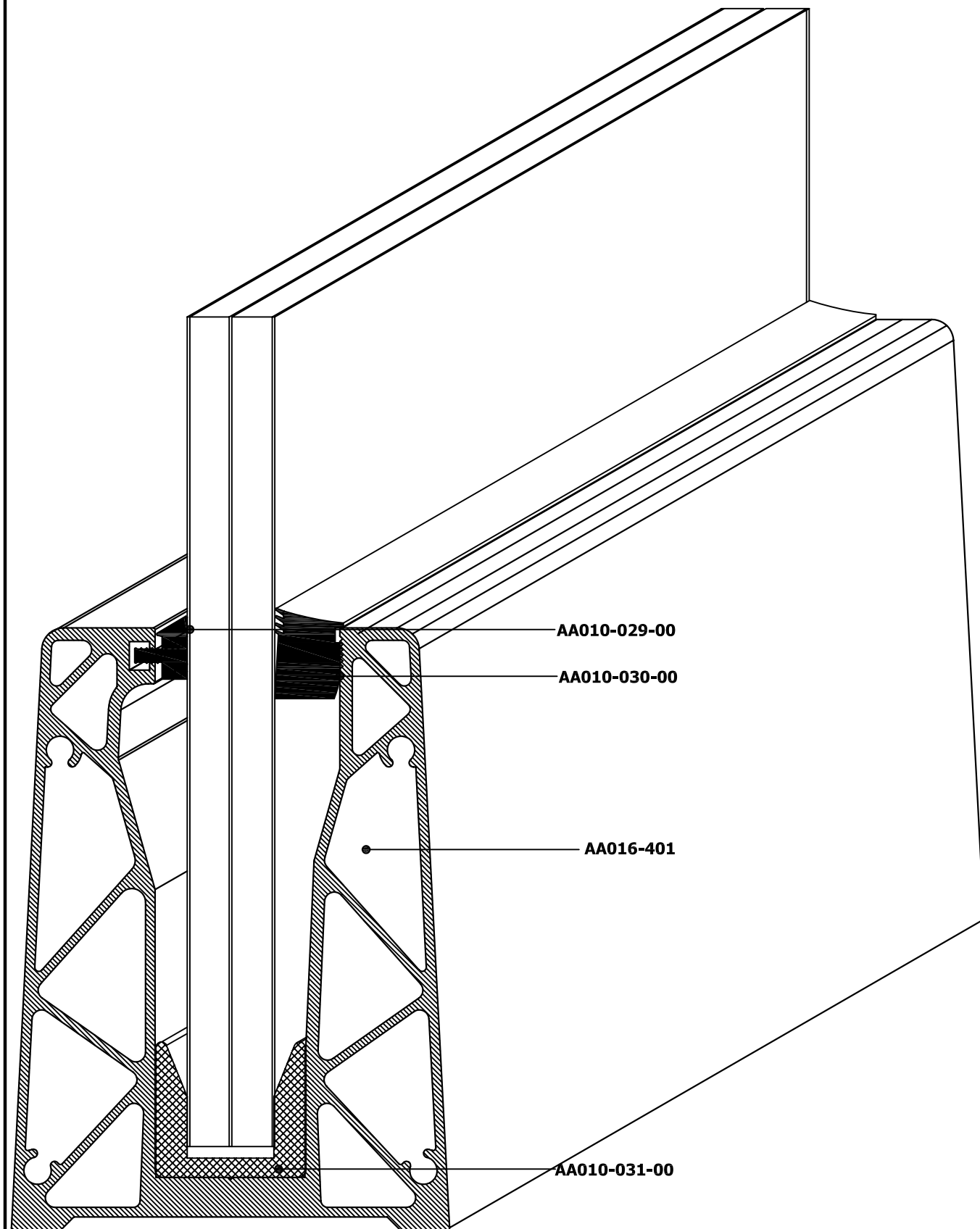
**Встановлення зовнішнього ущільнювача гумового
для скління 8+8мм АА010-029-00**



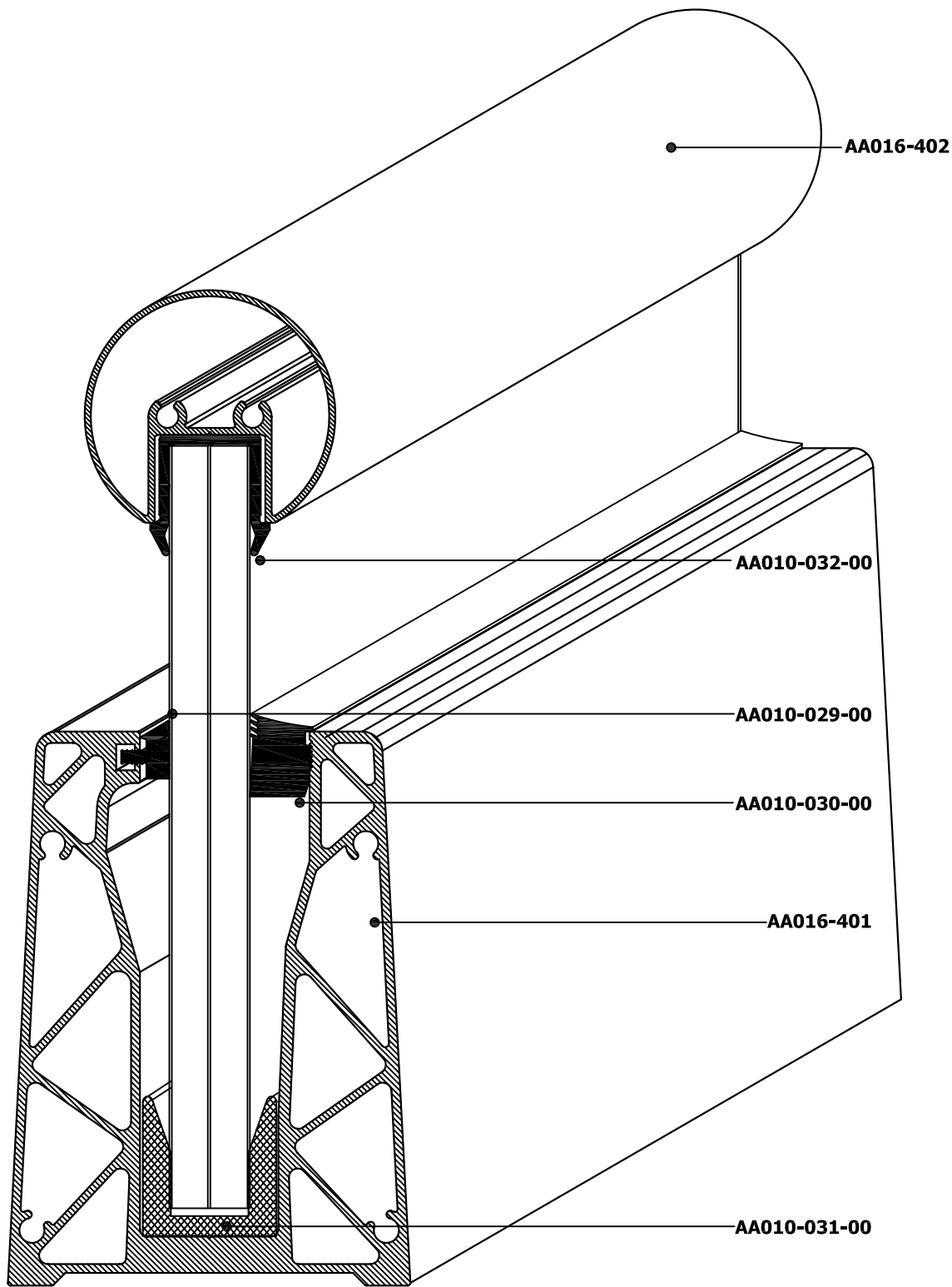
Встановлення скління



**Встановлення внутрішнього ущільнювача гумового
для скління 8+8мм AA010-030-00**

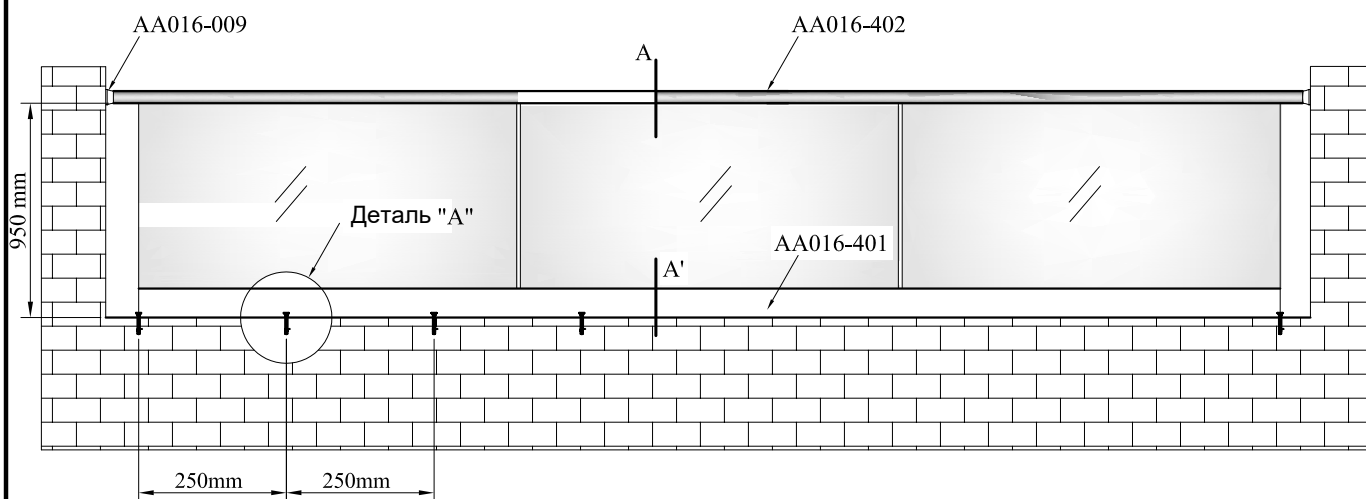


Встановлення алюмінієвого поручня AA016-402

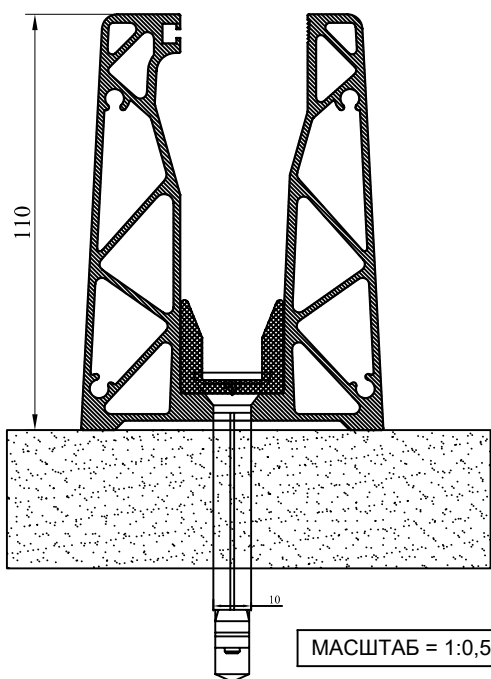


МАСШТАБ = 1:0,8

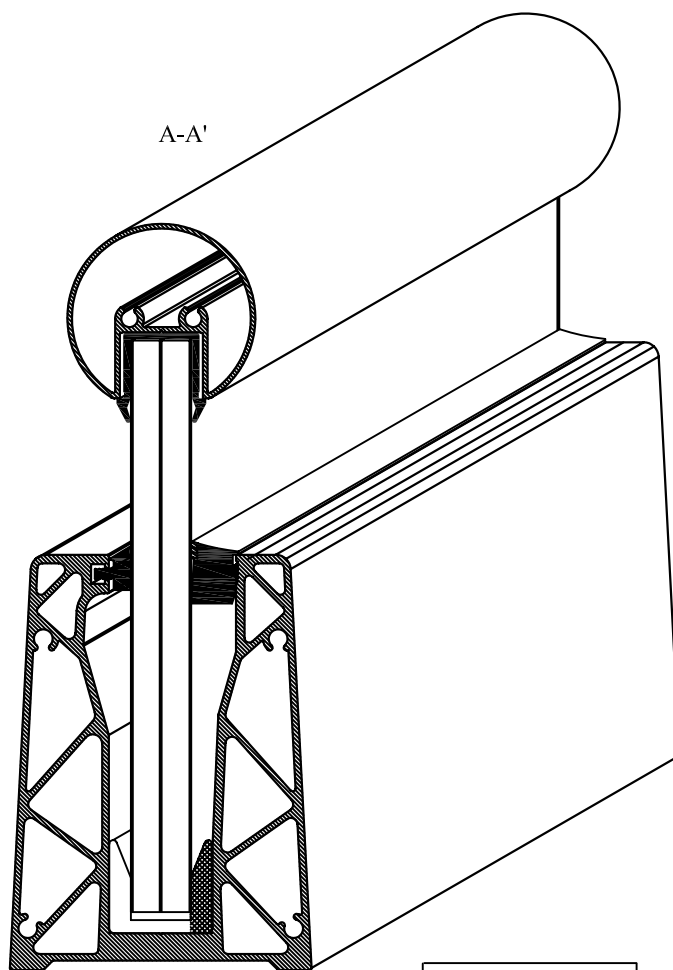
ВІДСТАНЬ МІЖ ТОЧКАМИ КРІПЛЕННЯ АЛЮМІНІЄВОГО СКЛЯНОГО ОГОРОДЖЕННЯ



Деталь "А"

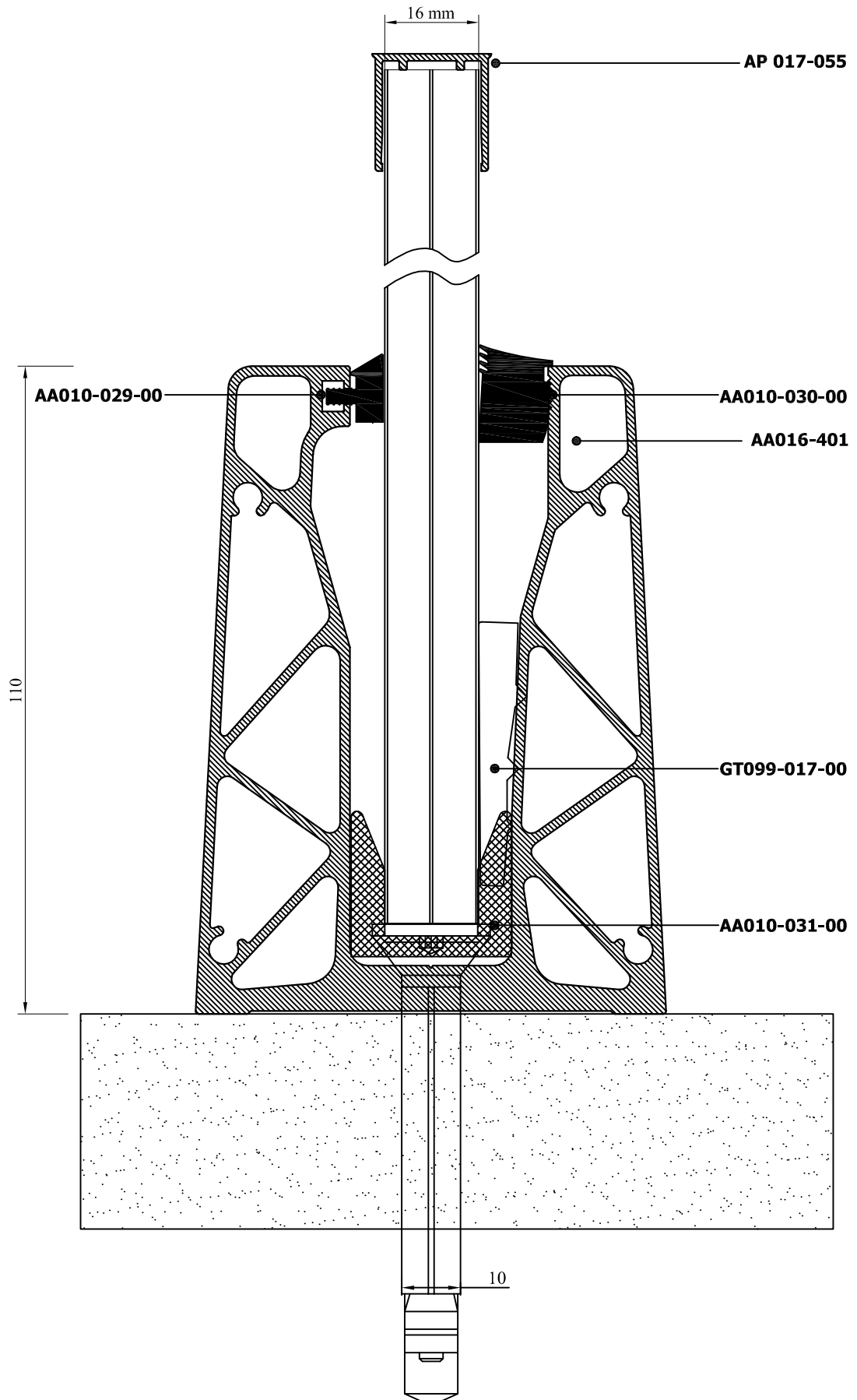


МАСШТАБ = 1:0,5

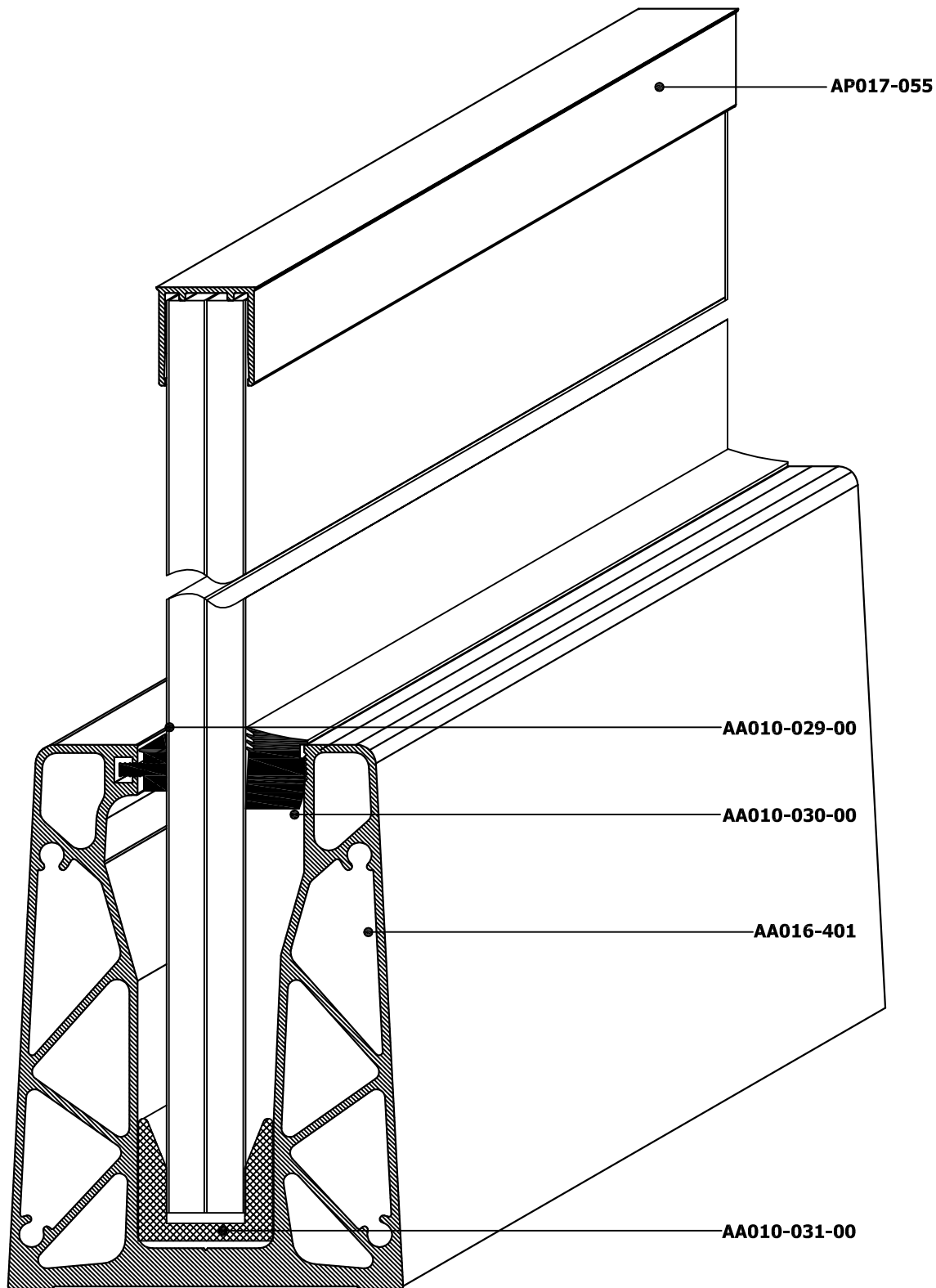


МАСШТАБ = 1:0,5

ДЛЯ СКЛІННЯ 8+8 мм

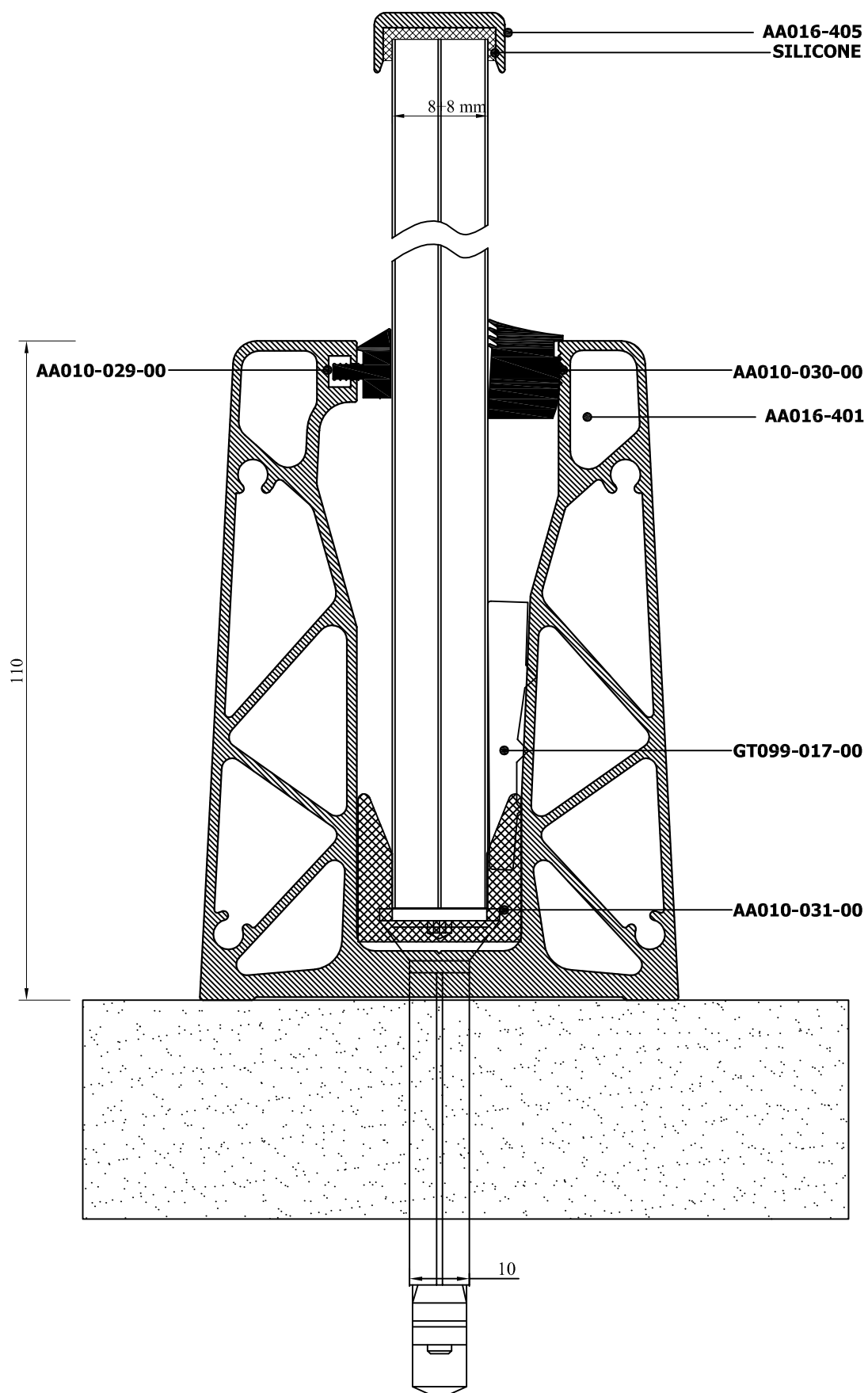


Встановлення алюмінієвого поручня AP 017-055

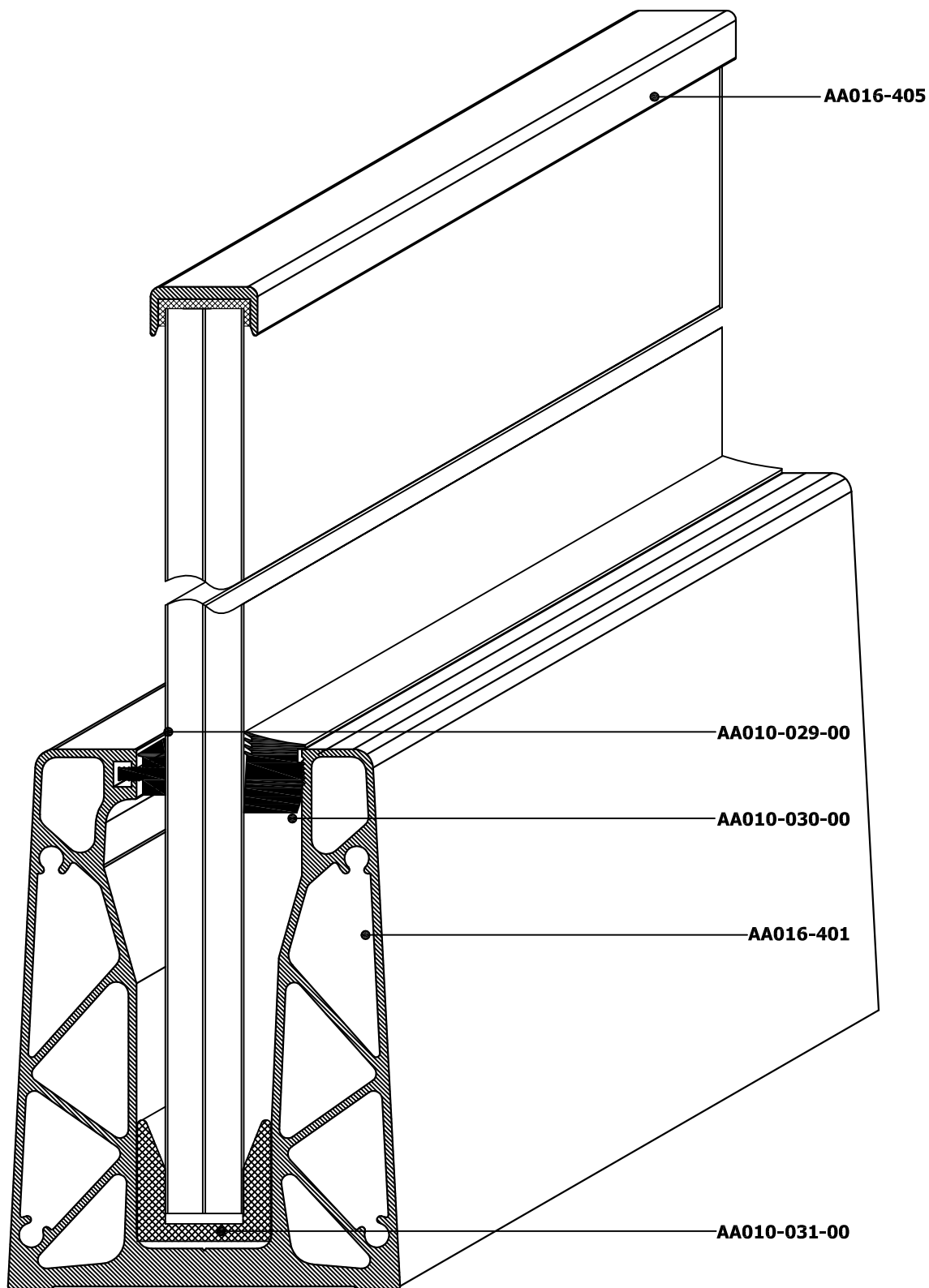


МАСШТАБ = 1:0,8

ДЛЯ СКЛІННЯ 8+8 мм

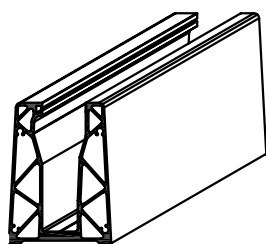


Встановлення алюмінієвого поручня АА 016-405



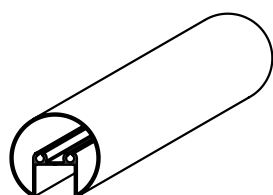
Scale 0.8

АКСЕСУАРИ



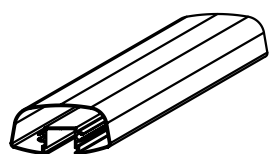
КОД : AA016-401

База для скляного огородження



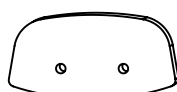
КОД : AA016-402

Поручень для скляного огородження



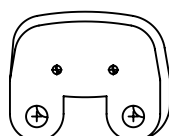
КОД : AA292-003

Поручень для скляного огородження



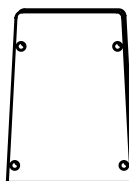
КОД : AA016-002-00

Заглушка алюмінієва для профілю AC292-003



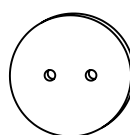
КОД : AA016-003-00

Алюмінієва заглишка для настінного монтажу профілю AC292-003



КОД : AA016-007-00

Заглишка алюмінієва для профілю 016-401



КОД : AA016-008-00

Заглишка алюмінієва для профілю 016-402



КОД : AA016-009-00

Алюмінієва заглишка для настінного монтажу профілю 016-402



КОД : AA010-032-00

Ущільнювач гумовий П-подібний для поручнів 8+8мм



КОД : AA010-031-00

Ущільнювач гумовий П-подібний для бази 016-401; 406, 8+8мм

АКСЕСУАРИ



КОД : AA010-029-00

Ущільнювач гумовий для
скла 8+8мм, зовнішній



КОД : AA010-030-00

Ущільнювач гумовий для
скла 8+8мм, внутрішній



КОД : GT099-017-00

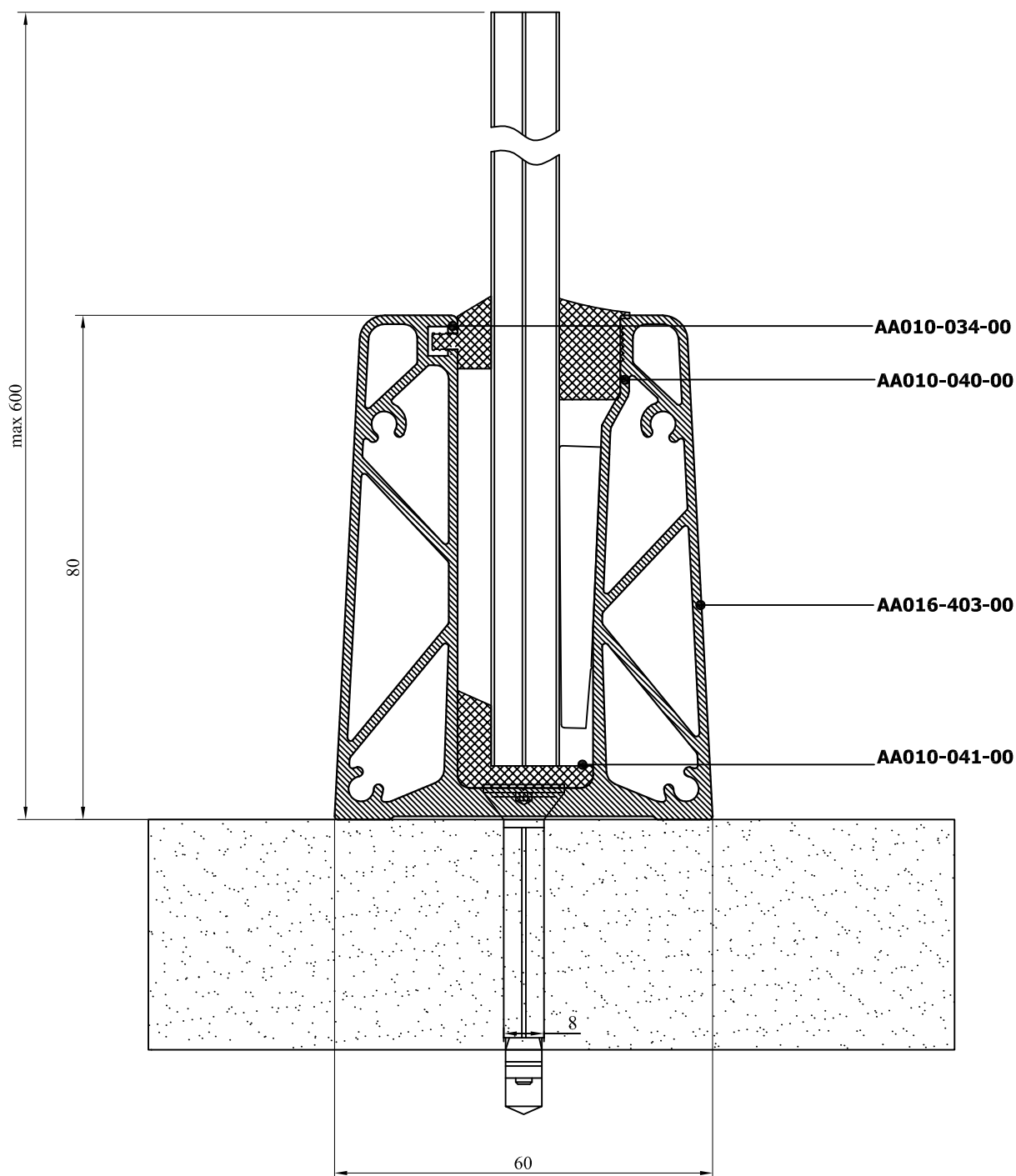
Підкладка пластикова



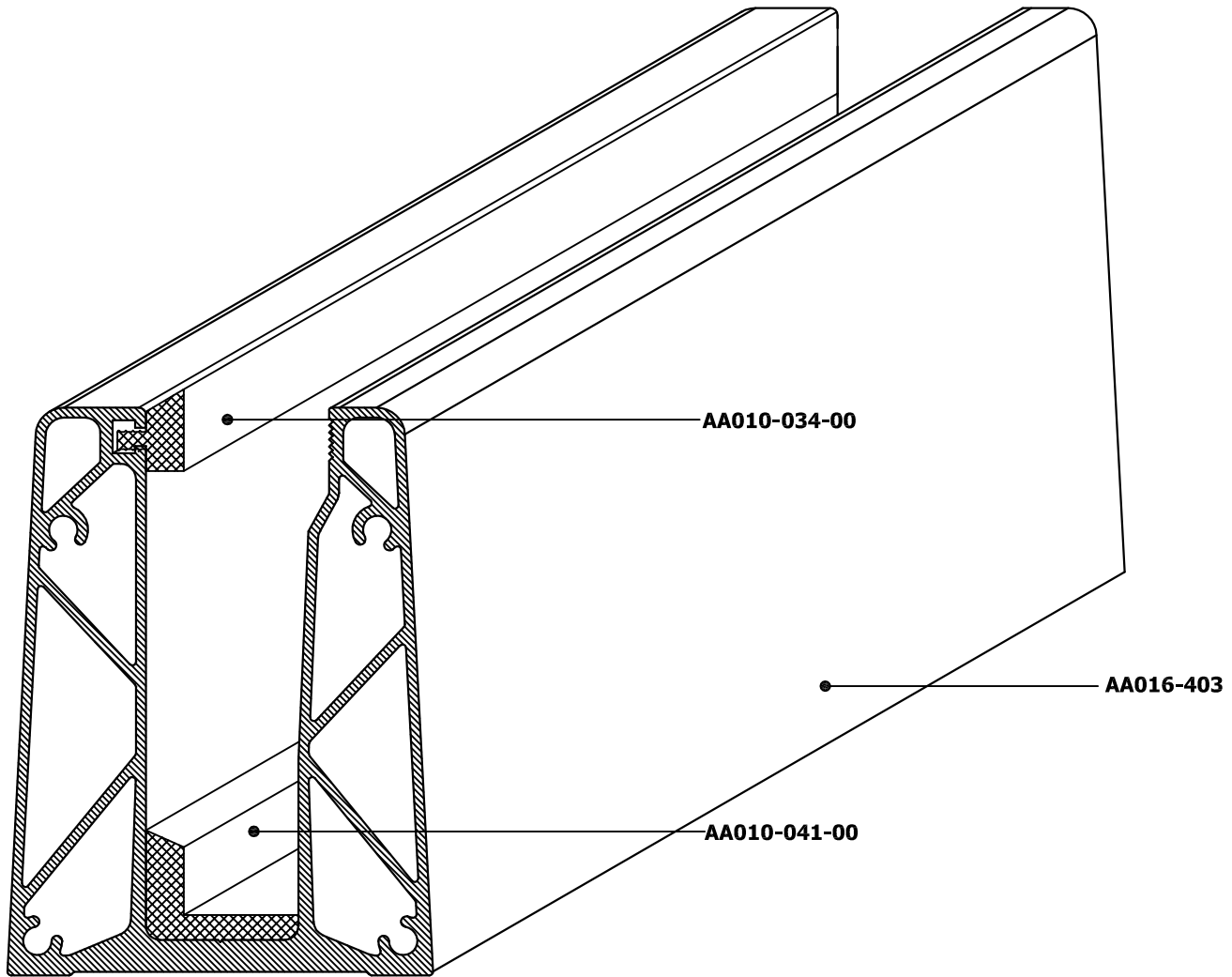
КОД : AY003-007-01

Гібридний клей

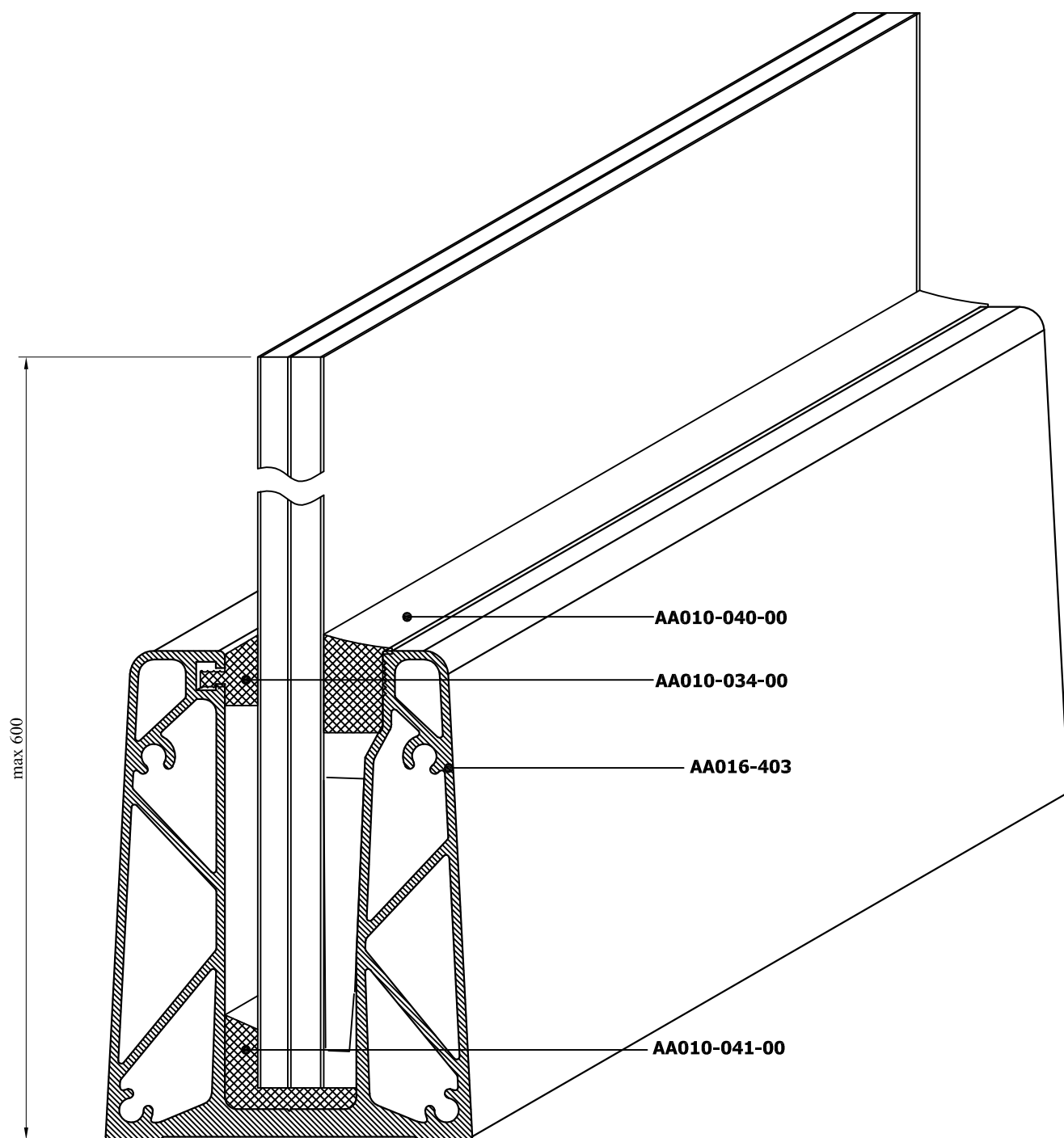
ДЛЯ СКЛІННЯ ТРИПЛЕКС 5+5 мм



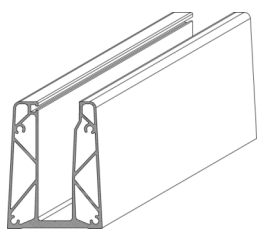
Встановлення базового «L-подібного» ущільнювача
у профіль AA016-403



ДЛЯ СКЛІННЯ ТРИПЛЕКС 5+5 мм



АКСЕСУАРИ



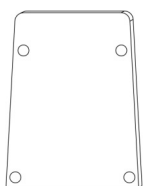
КОД : AA016-403

База для скляного
огородження



КОД : GT099-017-00

Підкладка пластикова



КОД : AA016-012-00

Заглушка алюмінієва
для профіля 016-403



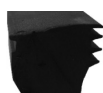
КОД : AA010-041-00

Ущільнювач гумовий
L-подібний для бази
016-403, 5+5мм



КОД : AA010-034-00

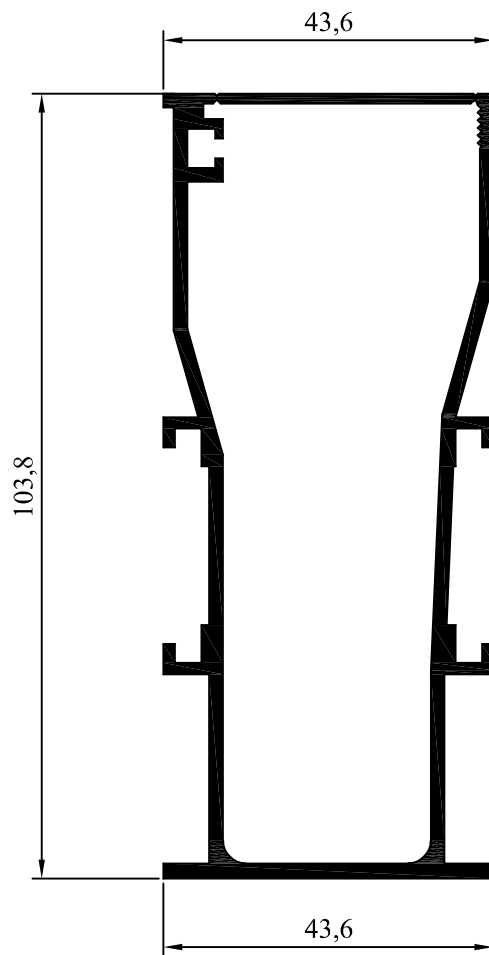
Ущільнювач гумовий
для скла 5+5мм,
зовнішній



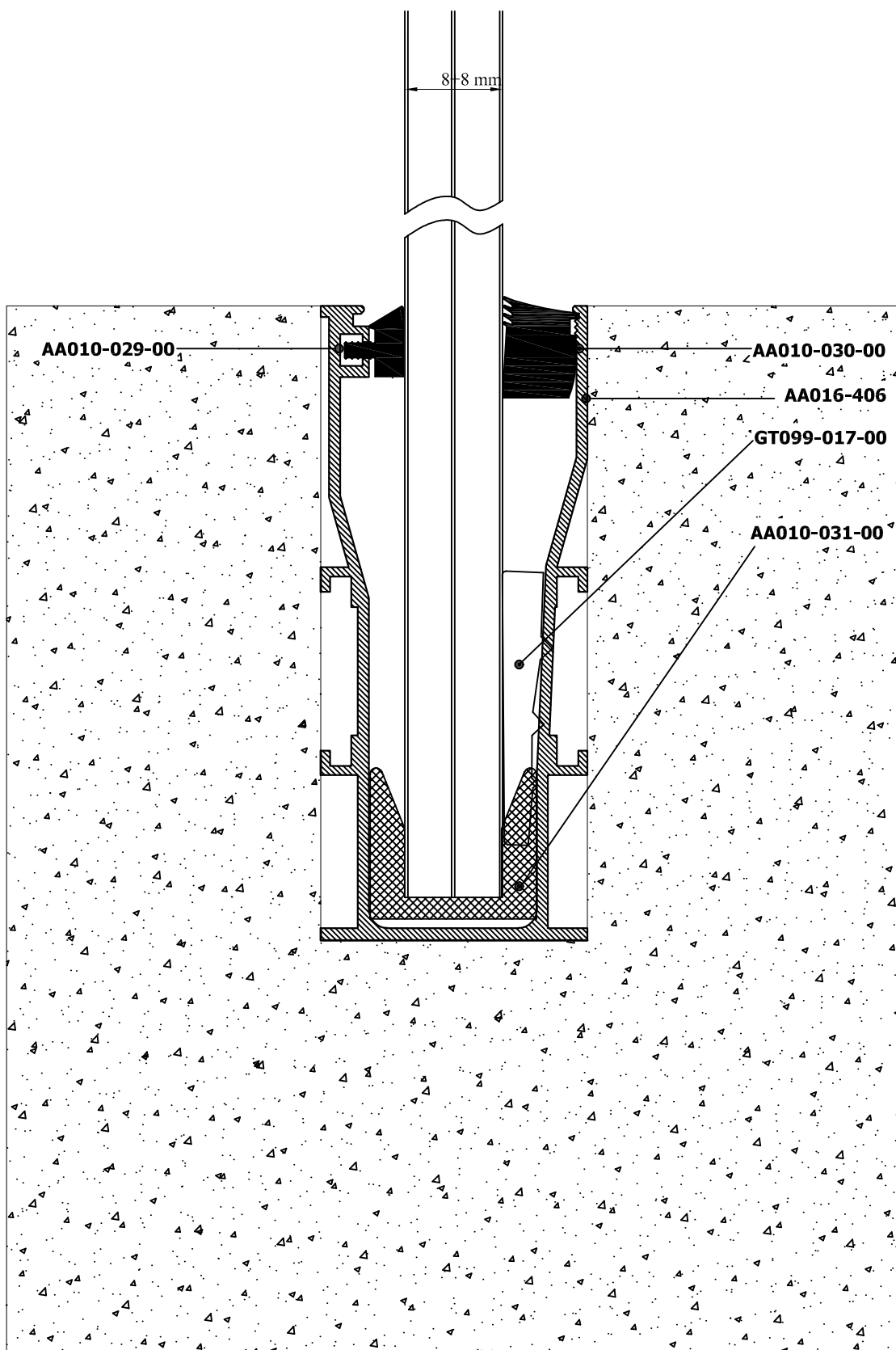
КОД : AA010-040-00

Ущільнювач гумовий
для скла 5+5мм,
внутрішній

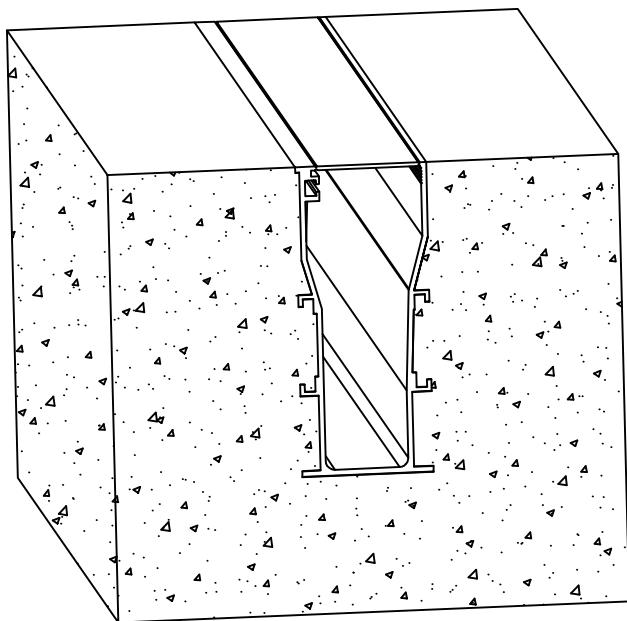
код профілю		AA016-406	
X,Y	x=58mm	y=36.6mm	
момент інерції		(Ix , Iy)	
Ix= 75.28 (cm ⁴)	Iy= 15.74 (cm ⁴)		
момент опору		(Wx , Wy)	
Wx= 13.94 (cm ³)	Wy= 7.06 (cm ³)		
аксесуари			
код	опис		
AA016-030	кут з'єднувальний		



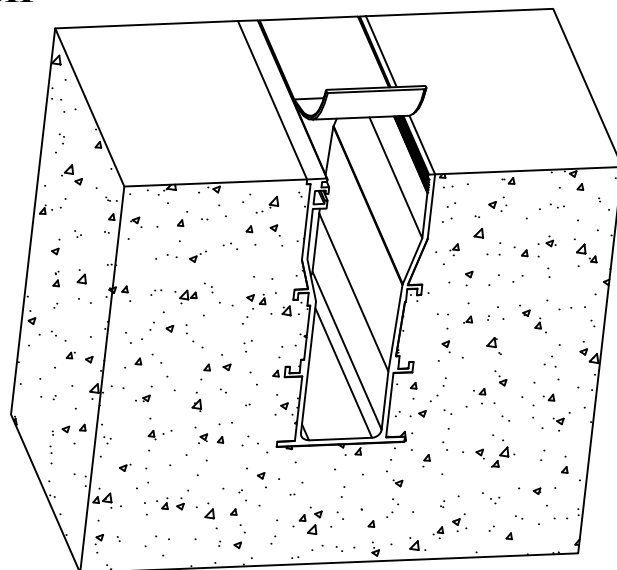
ЗІ СКЛІННЯМ 8+8 ММ



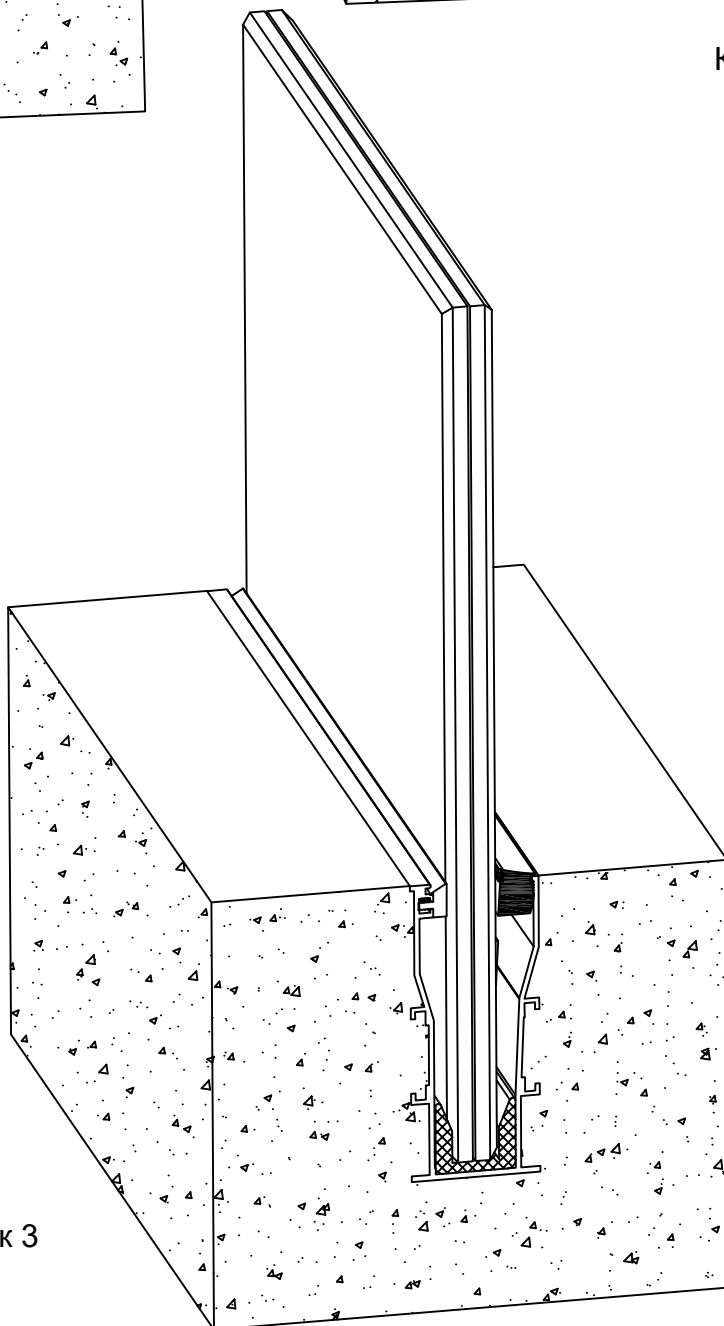
ПОСЛІДОВНІСТЬ ВСТАНОВЛЕННЯ БАЗИ
AA016-406



Крок 1

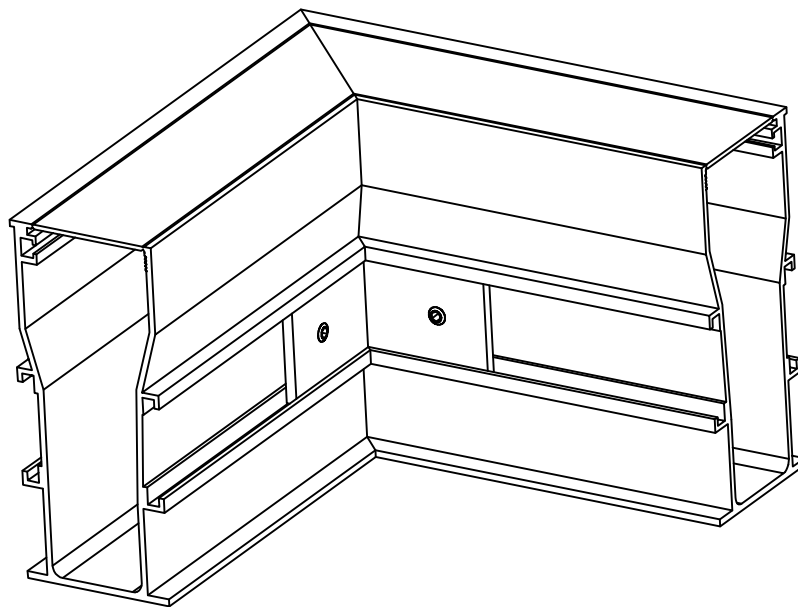
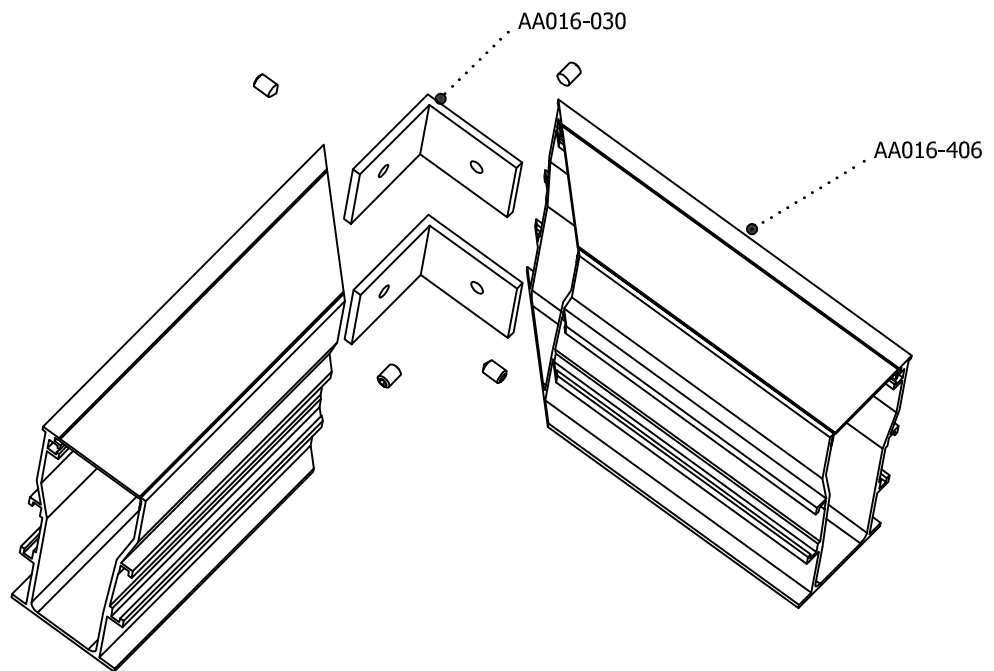


Крок 2

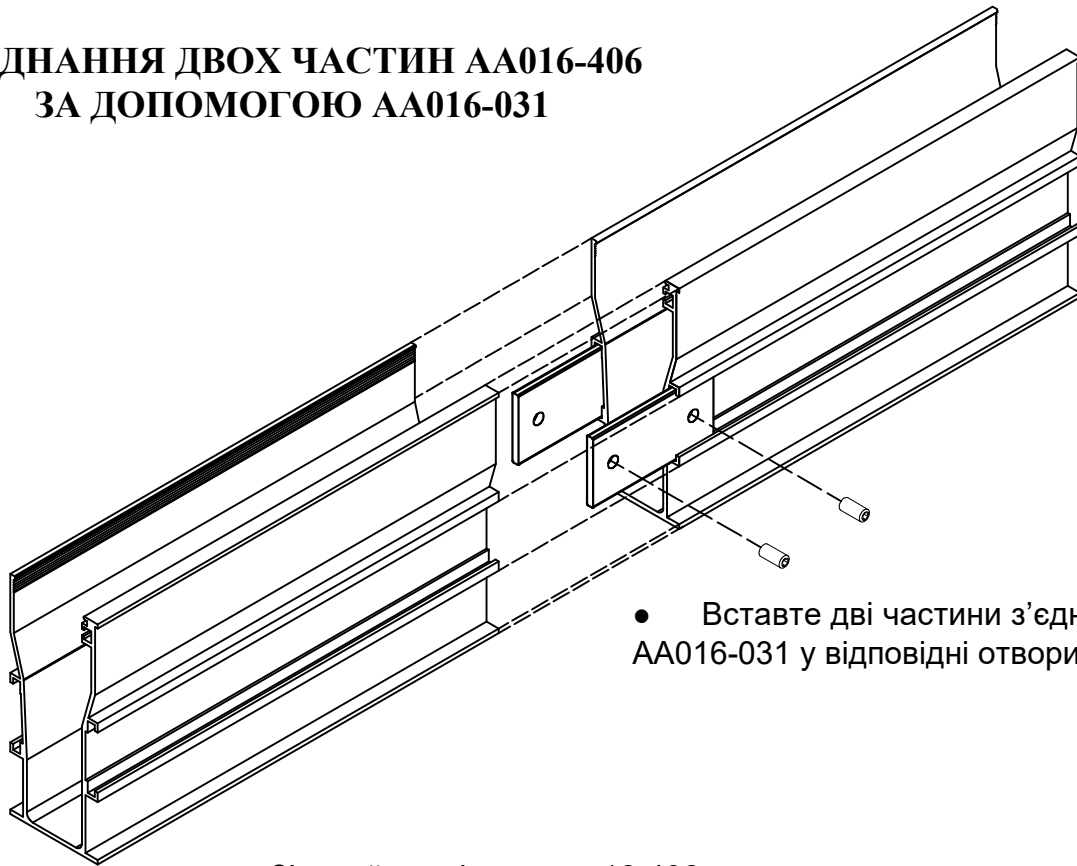


Крок 3

Кутове з'єднання АА016-406

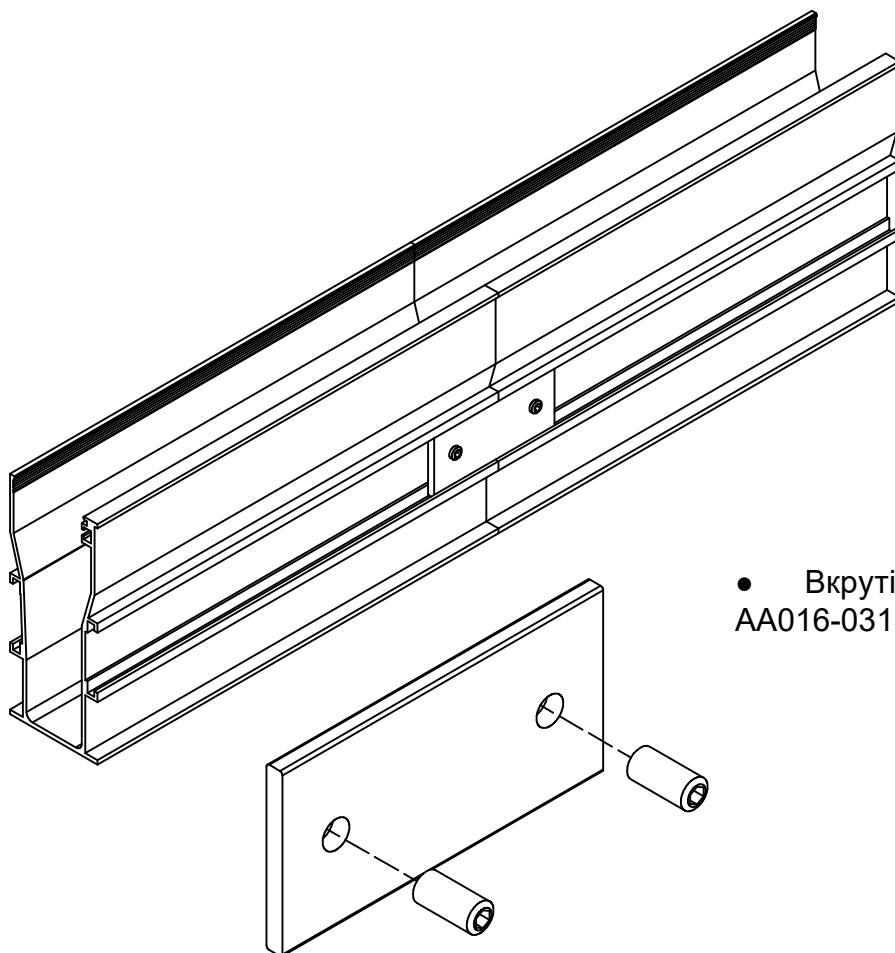


**З'ЄДНАННЯ ДВОХ ЧАСТИН AA016-406
ЗА ДОПОМОГОЮ AA016-031**



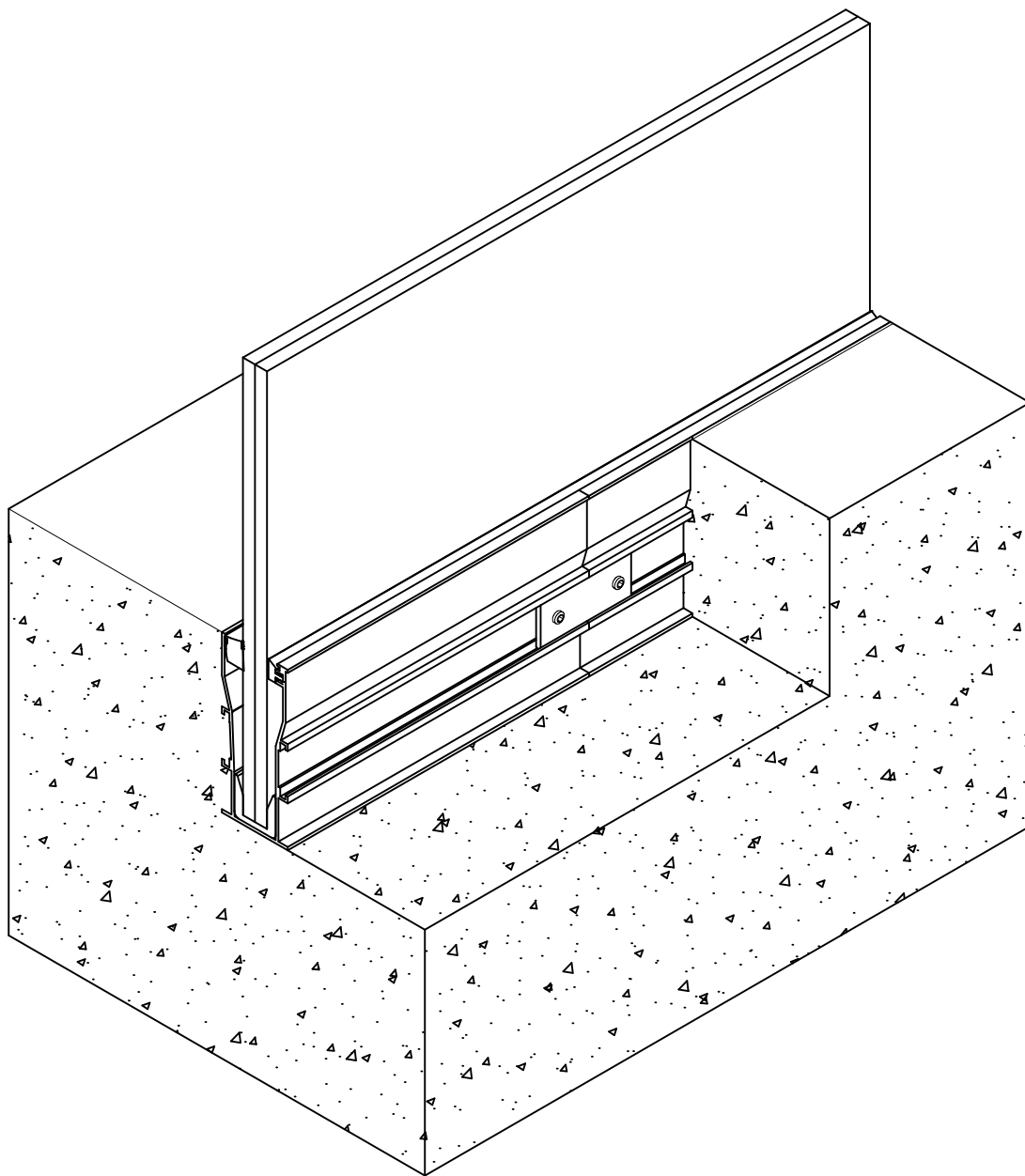
- Вставте дві частини з'єднувача AA016-031 у відповідні отвори 16-406

- З'єднайте дві частини 16-406

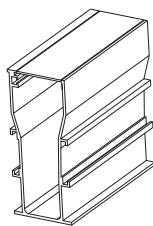


- Вкрутіть установчий гвинт у AA016-031

КІНЦЕВИЙ ВИГЛЯД ДВОХ З'ЄДНАНИХ БАЗ З АА016-031



АКСЕСУАРИ



КОД : AA016-406

База для скляного
огородження



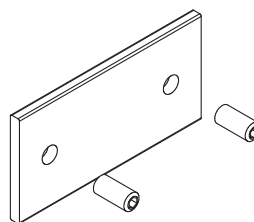
КОД : AA010-031-00

Ущільнювач гумовий П-подібний
для бази 016-401; 406, 8+8мм



КОД : AA016-030-00

Кут з'єднувальний для
AA016-406



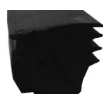
КОД : AA016-031-00

З'єднувач для 16-406



КОД : AA010-029-00

Ущільнювач гумовий для
скла 8+8мм, зовнішній



КОД : AA010-030-00

Ущільнювач гумовий для
скла 8+8мм, внутрішній



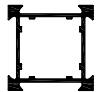
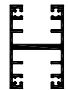






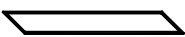
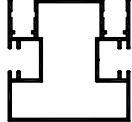

КОД : GT099-017-00

Підкладка пластикова

РОЗДІЛ В

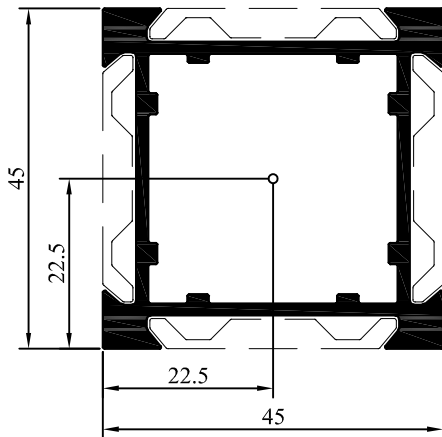
Паркани

**Огляд
Системи**

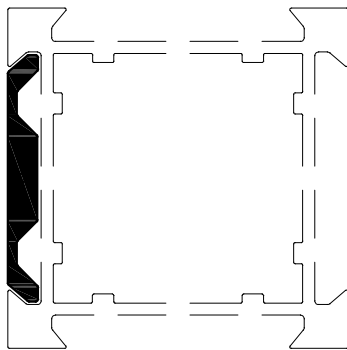
КОД	КРЕСЛЕННЯ	ВАГА	НАЙМЕНУВАННЯ
16 - 601		1072 gr/m	Стойка паркану 45x45
16 - 602		812 gr/m	Подвійний горизонтальний імпост
16 - 603		585 gr/m	Горизонтальний імпост паркану
16 - 604		242 gr/m	Кришка стійки паркану
16 - 605		173 gr/m	Кришка імпосту
16 - 607		205 gr/m	Кришка імпосту
10 - 032		258 gr/m	Труба 20 x 15
10 - 033		501 gr/m	Труба 50 x 15
16-606		865 gr/m	Горизонтальний профіль для паркану
16-610		2076 gr/m	Стойка для паркану 80x80
16-655		2019 gr/m	Підсилювач 16-610

РОЗДІЛ С

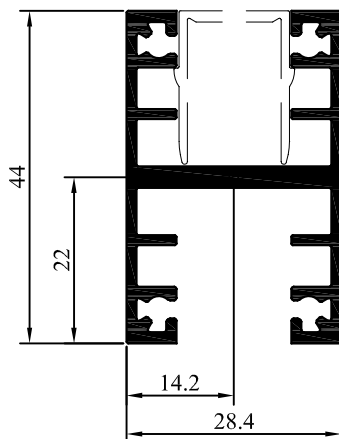
Профілі



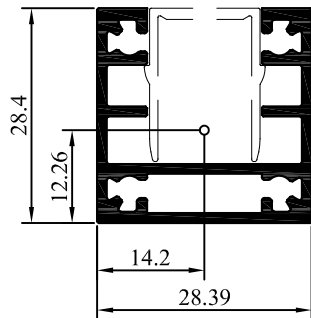
код профіля	вага	довжина
16 601	1072 gr/m	6m
X,Y	x=45mm	y=45mm
момент інерції (Ix , Iy)		
Ix 10.66 (cm ⁴)	Iy= 10.66 (cm ⁴)	
момент опору (Wx , Wy)		
Wx 4.74 (cm ³)	Wy= 4.74 (cm ³)	



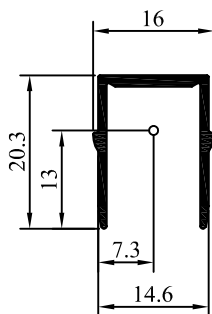
код профіля	вага	довжина
16 - 604	242 gr/m	6m
X,Y	x=4mm	y=32.6mm
момент інерції (Ix , Iy)		
Ix= 0.66 (cm ⁴)	Iy= 0.01 (cm ⁴)	
момент опору (Wx , Wy)		
Wx= 0.4 (cm ³)	Wy= 0.04 (cm ³)	



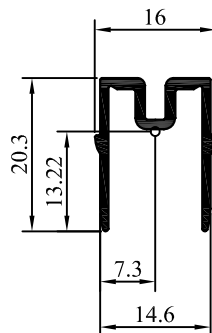
код профіля	вага	довжина
16 - 602	812 gr/m	6m
X,Y	x=38.4mm	y=44mm
момент інерції (Ix , Iy)		
Ix= 5.09 (cm ⁴)	Iy= 3.74 (cm ⁴)	
момент опору (Wx , Wy)		
Wx= 2.31 (cm ³)	Wy=2.63 (cm ³)	



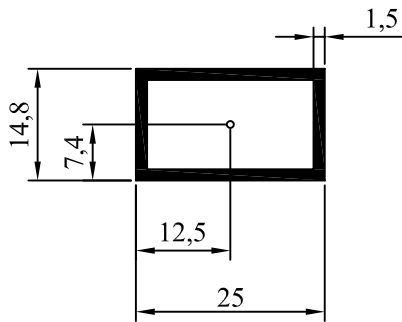
код профіля	вага	довжина
16 - 603	585 gr/m	6m
X,Y	x=28.4mm	y=28.4mm
момент інерції (Ix , Iy)		
Ix 1.95 (cm ⁴)	Iy= 2.55 (cm ⁴)	
момент опору (Wx , Wy)		
Wx 1.21 (cm ³)	Wy=1.80 (cm ³)	



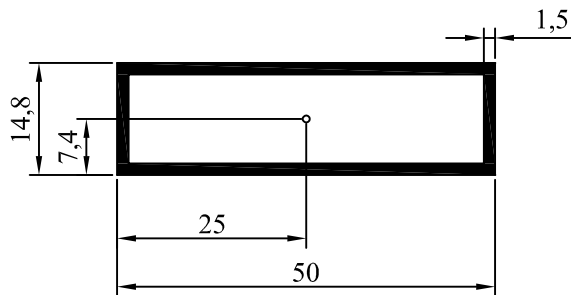
код профіля	вага	довжина
16 - 605	173 gr/m	6m
X,Y	x=16mm	y=20.3mm
момент інерції (Ix , Iy)		
Ix= 0.25 (cm ⁴)	Iy= 0.23 (cm ⁴)	
момент опору (Wx , Wy)		
Wx= 0.19 (cm ³)	Wy= 0.29 (cm ³)	



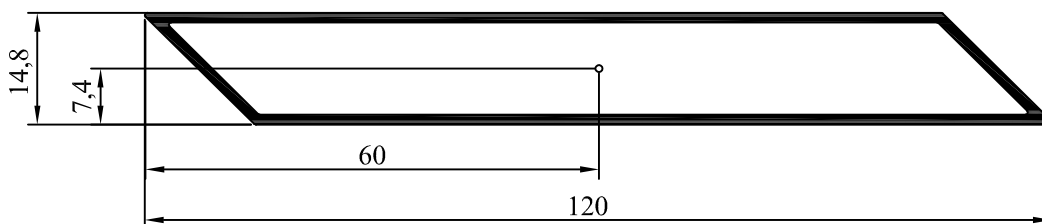
код профіля	вага	довжина
16 - 607	205 gr/m	6m
X,Y	x=16mm	y=20.3mm
момент інерції (Ix , Iy)		
Ix= 0.25 (cm ⁴)	Iy= 0.24 (cm ⁴)	
момент опору (Wx , Wy)		
Wx= 0.19 (cm ³)	Wy= 0.3 (cm ³)	



код профіля	вага	довжина
10 - 031	298 gr/m	6m
X,Y	x=25mm	y=14.8mm
момент інерції (Ix , Iy)		
Ix 0.37 (cm ⁴)	Iy= 0.88 (cm ⁴)	
момент опору (Wx , Wy)		
Wx 0.5 (cm ³)	Wy= 0.7 (cm ³)	

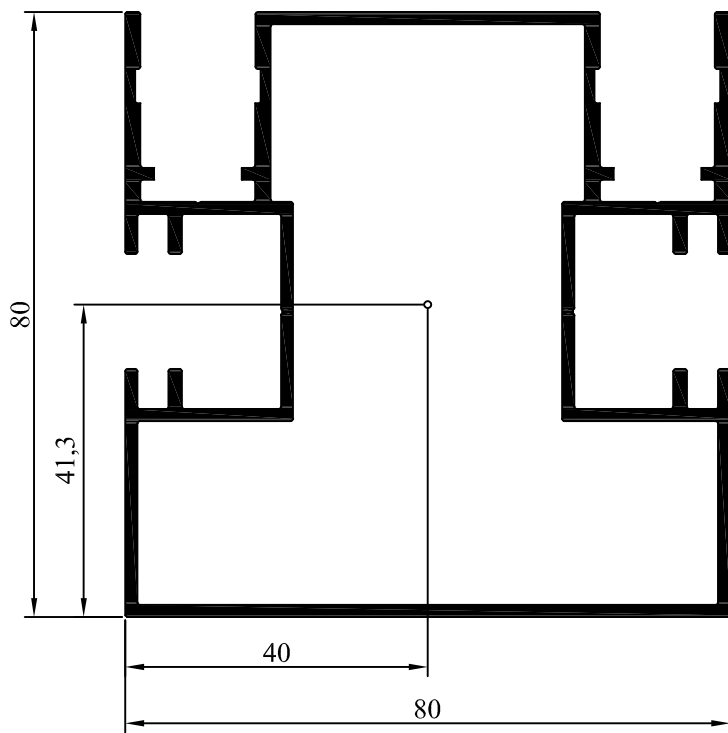


код профіля	вага	довжина
10 - 033	501 gr/m	6m
X,Y	x=50mm	y=14.8mm
момент інерції (Ix , Iy)		
Ix= 0.71 (cm ⁴)	Iy= 5.21 (cm ⁴)	
момент опору (Wx , Wy)		
Wx= 0.96 (cm ³)	Wy= 2.08 (cm ³)	

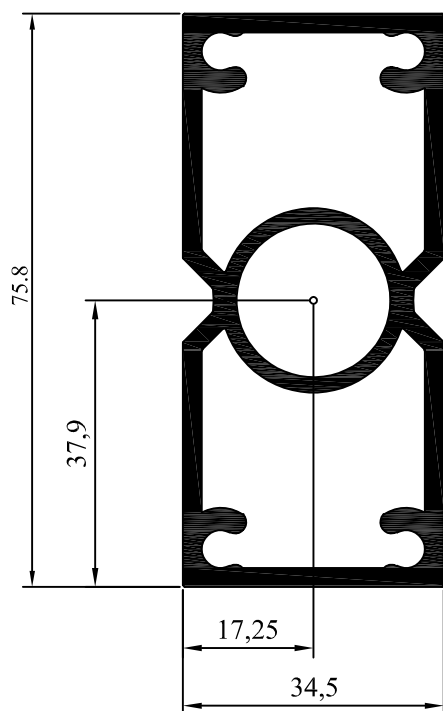


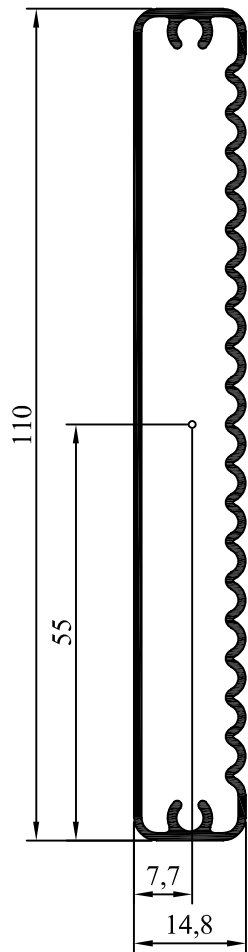
код профіля	вага	довжина
16 - 606	865 gr/m	6m
X,Y	x=120mm	y=14.8mm
момент інерції (Ix , Iy)		
Ix= 1.31 (cm ⁴)	Iy= 39.27 (cm ⁴)	
момент опору (Wx , Wy)		
Wx= 1.77 (cm ³)	Wy= 6.55 (cm ³)	

код профіля	вага	довжина
16 - 610	2076 gr/m	6m
X,Y	x=80mm	y=80mm
момент інерції (Ix , Iy)		
Ix 54.89 (cm ⁴)	Iy= 64.45 (cm ⁴)	
момент опору (Wx , Wy)		
Wx 13.29 (cm ³)	Wy=16.11 (cm ³)	

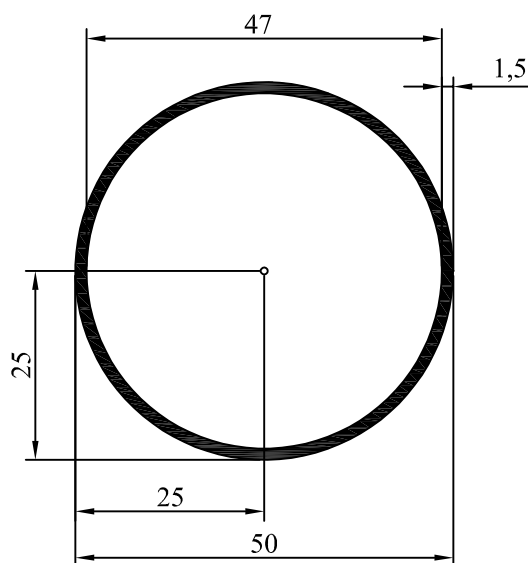


код профіля	вага	довжина
16 - 655	2019 gr/m	6m
X,Y	x=34.5mm	y=75.8mm
момент інерції (Ix , Iy)		
Ix= 46,06 (cm ⁴)	Iy= 12,53 (cm ⁴)	
момент опору (Wx , Wy)		
Wx= 12,15 (cm ³)	Wy=7,24 (cm ³)	



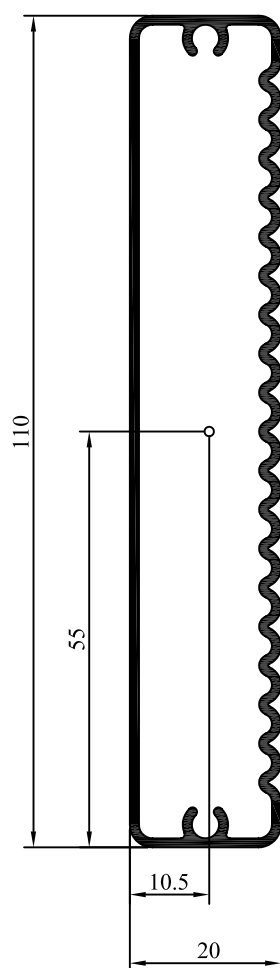


код профіля	вага	довжина
10 - 312	787 gr/m	6m
X,Y	x=14.8mm	y=110mm
момент інерції (Ix , Iy)		
Ix 37.08 (cm ⁴)	Iy= 1.08 (cm ⁴)	
момент опору (Wx , Wy)		
Wx 6.74 (cm ³)	Wy= 6.74 (cm ³)	



код профіля	вага	довжина
52 - 510	617 gr/m	6m
X,Y	φ=50mm	φ=47mm
момент інерції (Ix , Iy)		
Ix= 6.73 (cm ⁴)	Iy= 6.73 (cm ⁴)	
момент опору (Wx , Wy)		
Wx= 2.69 (cm ³)	Wy= 2.69 (cm ³)	

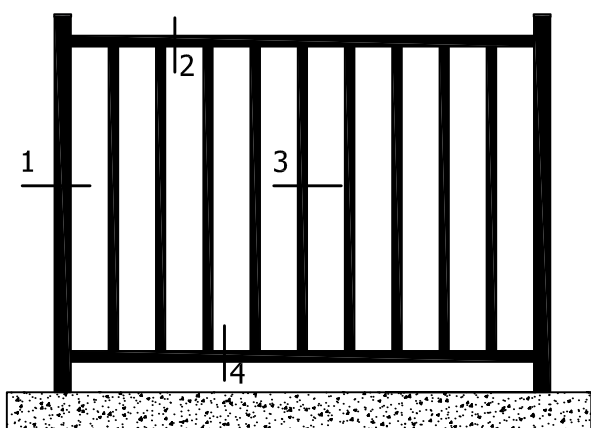
код профіля	вага	довжина
286 004	958 gr/m	6m
X,Y	x=20mm	y=110mm
момент інерції (Ix , Iy)		
Ix 46.07 (cm ⁴)	Iy= 2.48 (cm ⁴)	
момент опору (Wx , Wy)		
Wx 8.38 (cm ³)	Wy= 1.47 (cm ³)	



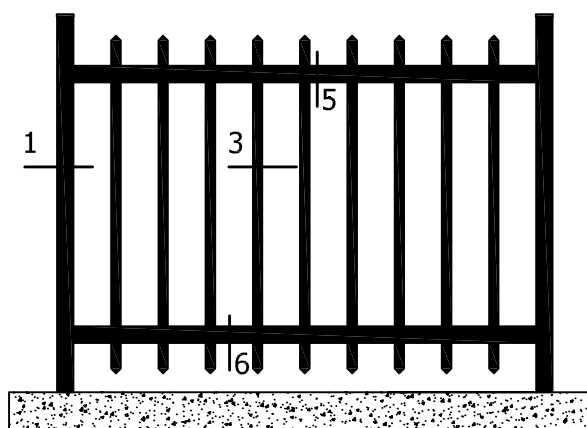
РОЗДІЛ D

Конструкційні
перерізи

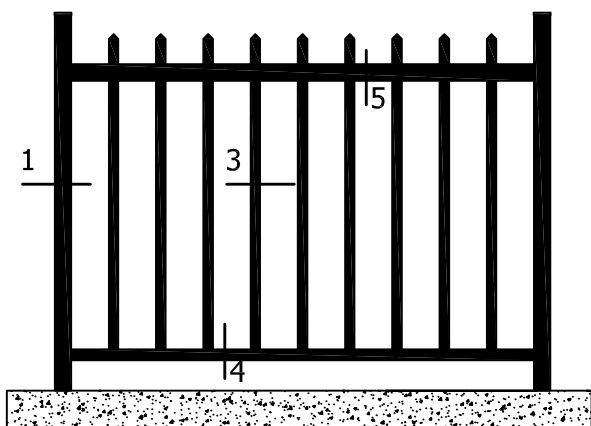
ТИПИ КОНСТРУКЦІЙ



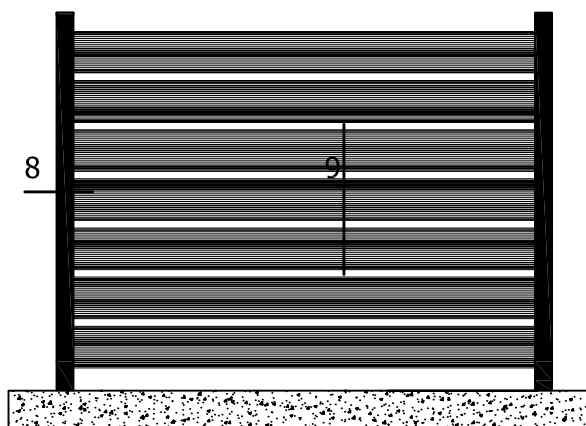
Переріз 1 → сторінка D4
 Переріз 2 → сторінка D4
 Переріз 3 → сторінка D5
 Переріз 4 → сторінка D5



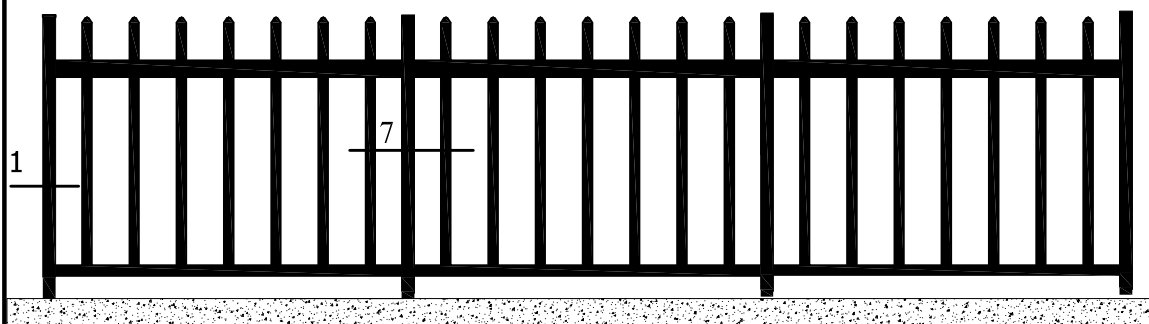
Переріз 5 → сторінка D6
 Переріз 6 → сторінка D7



Переріз 1 → сторінка D4
 Переріз 3 → сторінка D5
 Переріз 4 → сторінка D5
 Переріз 5 → сторінка D6



Переріз 8 → сторінка D9
 Переріз 9 → сторінка D9

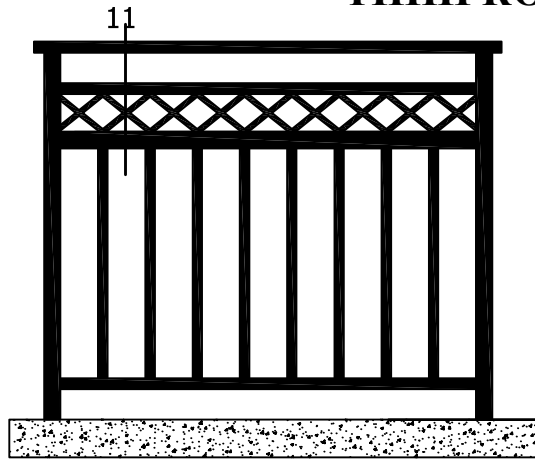


Переріз 7 → сторінка D8

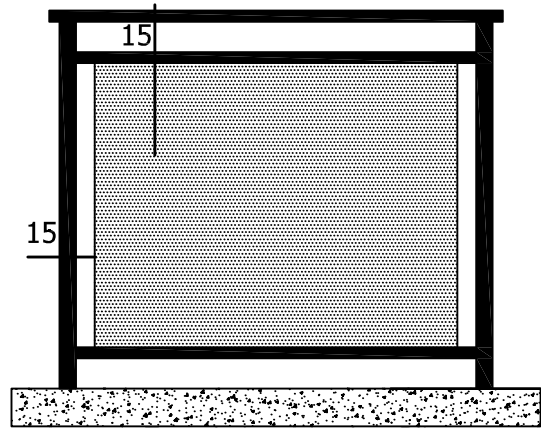


Переріз 10 → сторінка D10

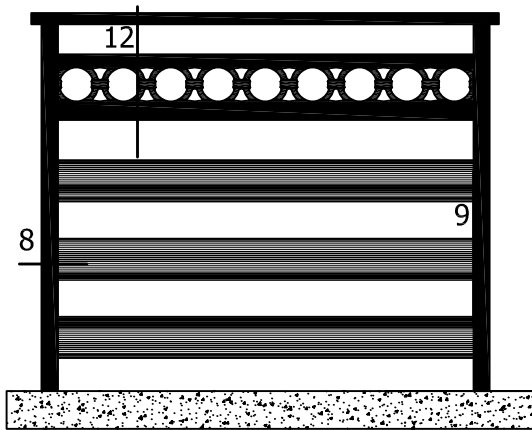
ТИПИ КОНСТРУКЦІЙ



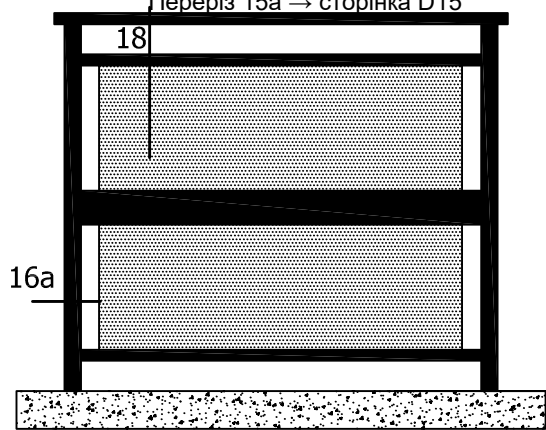
Переріз 11 → сторінка D11



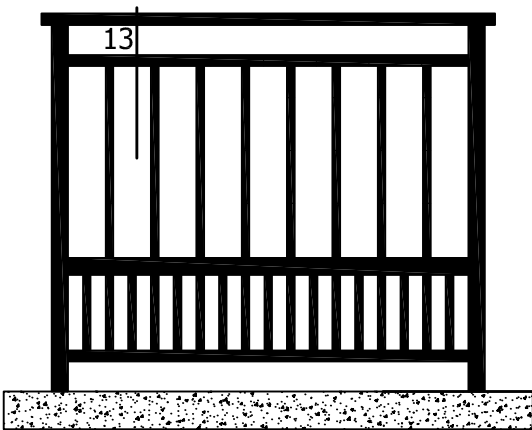
Переріз 15 → сторінка D15
Переріз 15a → сторінка D15



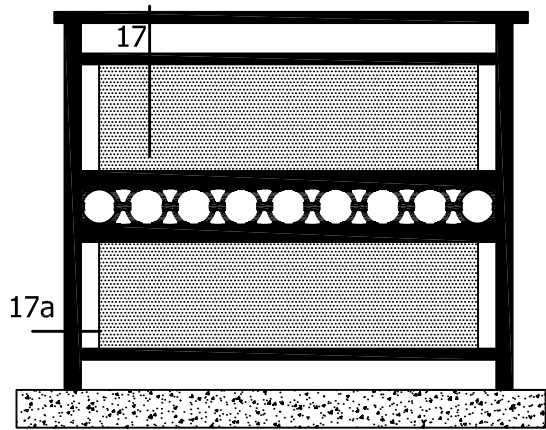
Переріз 12 → сторінка D12



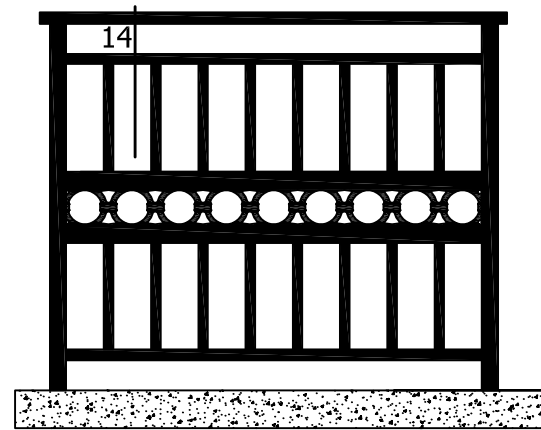
Переріз 16 → сторінка D16
Переріз 16a → сторінка D16



Переріз 13 → сторінка D13

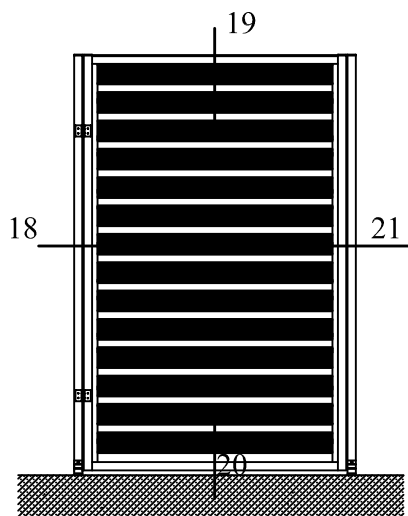


Переріз 17 → сторінка D17
Переріз 17a → сторінка D17

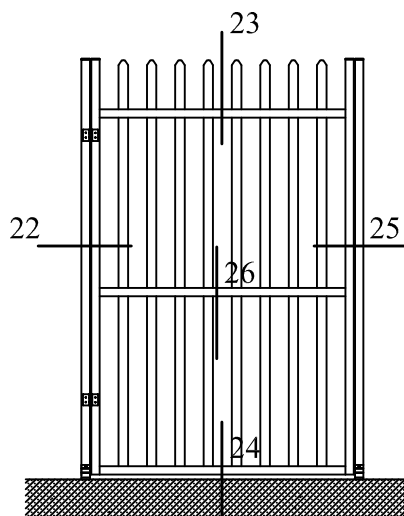


Переріз 14 → сторінка D14

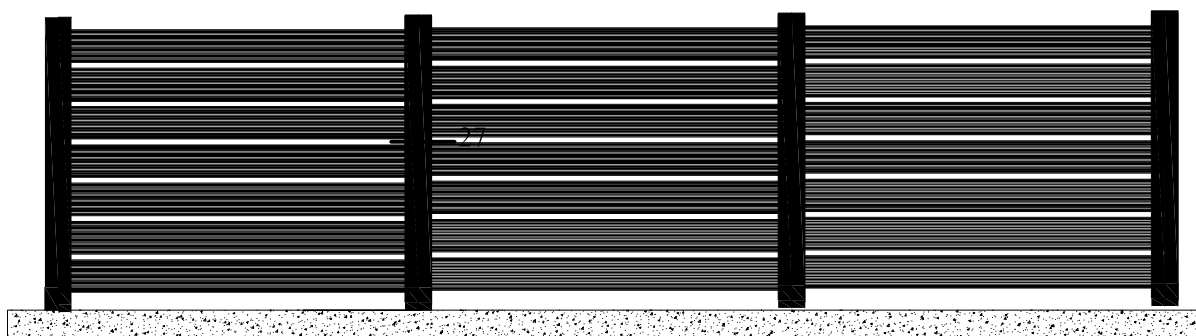
ТИПИ КОНСТРУКЦІЙ ДВЕРЕЙ У ПАРКАНІ



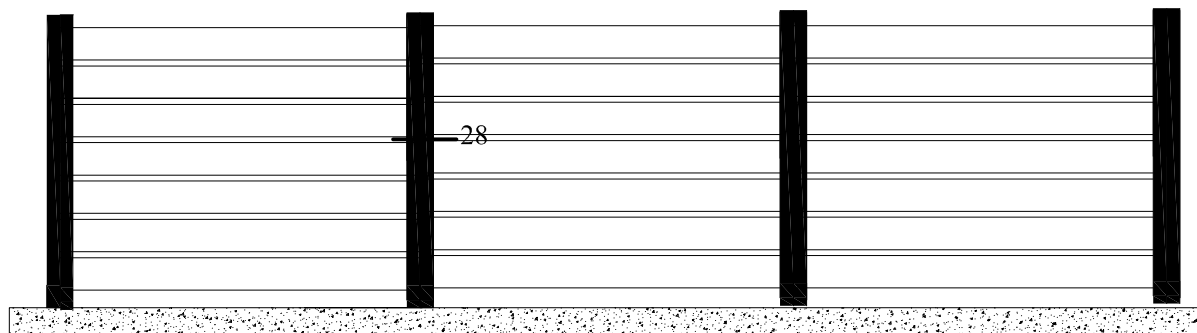
Переріз 18 → сторінка D18
 Переріз 19 → сторінка D19
 Переріз 20 → сторінка D20
 Переріз 21 → сторінка D21



Переріз 22 → сторінка D22
 Переріз 23 → сторінка D23
 Переріз 24 → сторінка D24
 Переріз 25 → сторінка D25
 Переріз 26 → сторінка D26

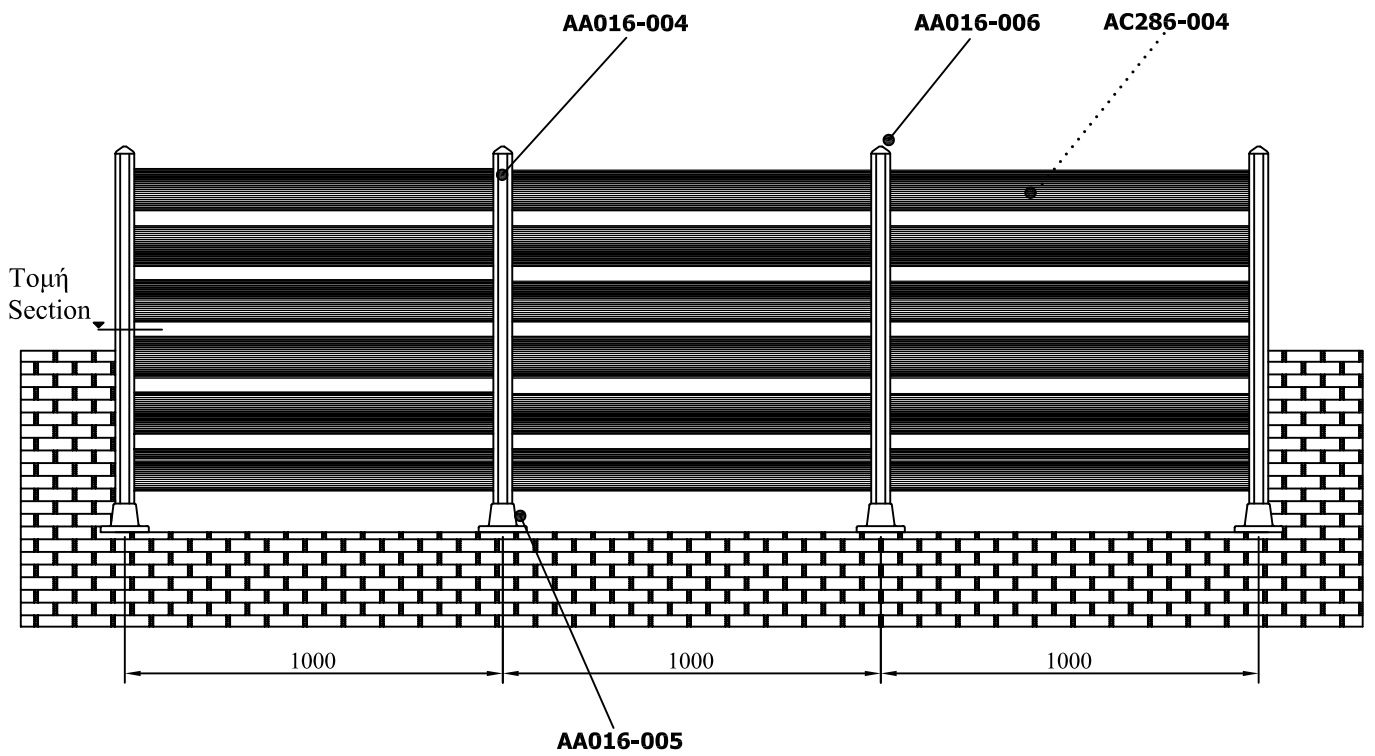


Переріз 27 → сторінка D27

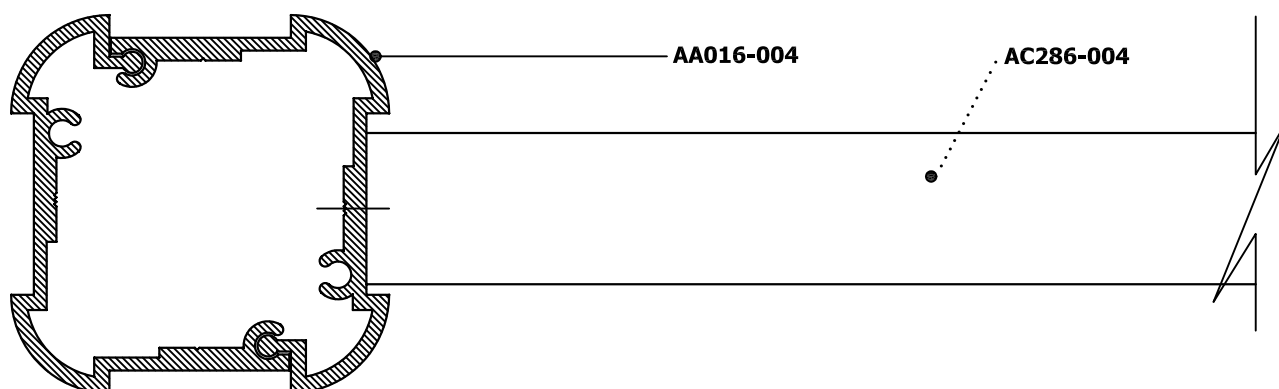


Переріз 28 → сторінка D28

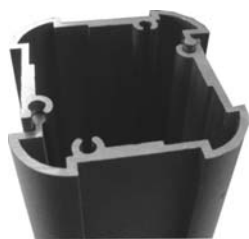
ВИГЛЯД ПАРКАНУ



ПЕРЕРІЗ СТІЙКИ ПІД ПОРУЧЕНЬ ІЗ ПРОФІЛЕМ АС 286-004



АКСЕСУАРИ



КОД : AA016-004

Стойка під поручень



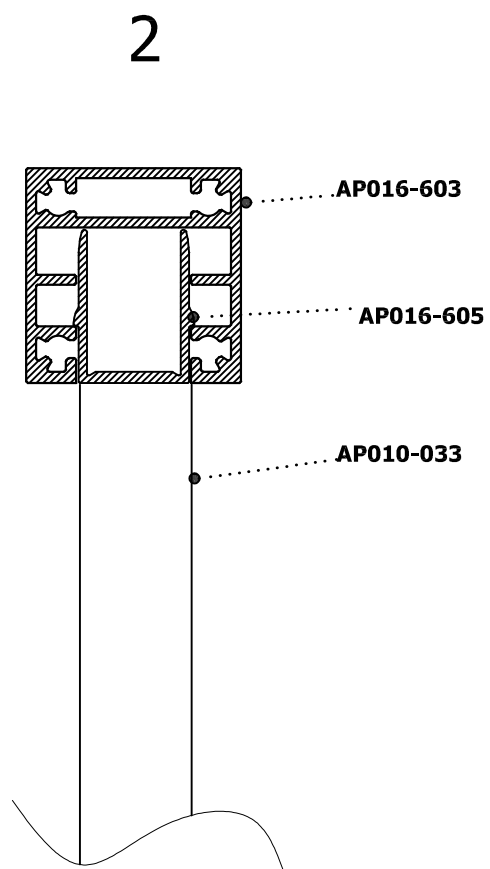
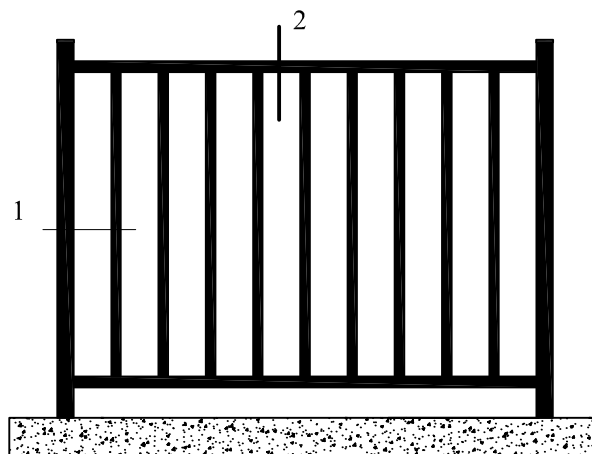
КОД : AA016-005

Опорна база

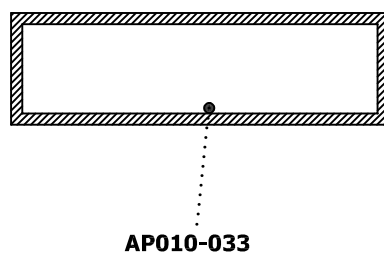
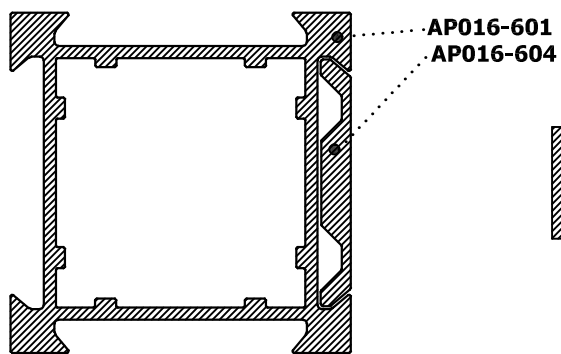


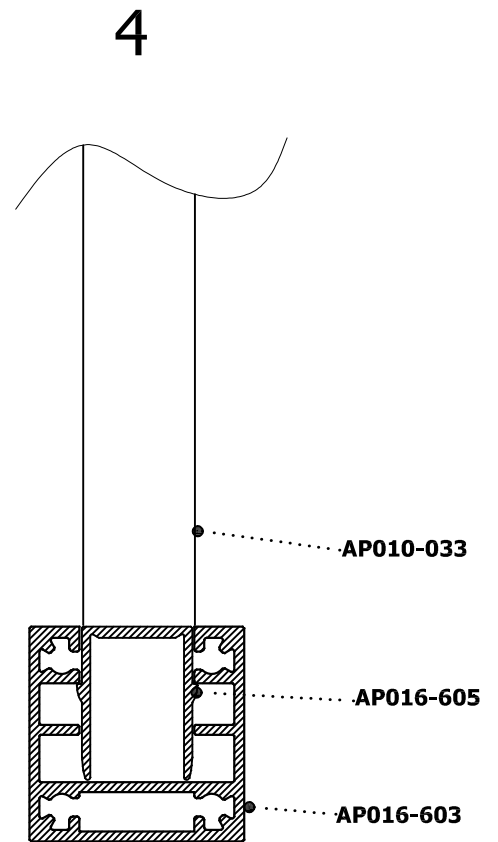
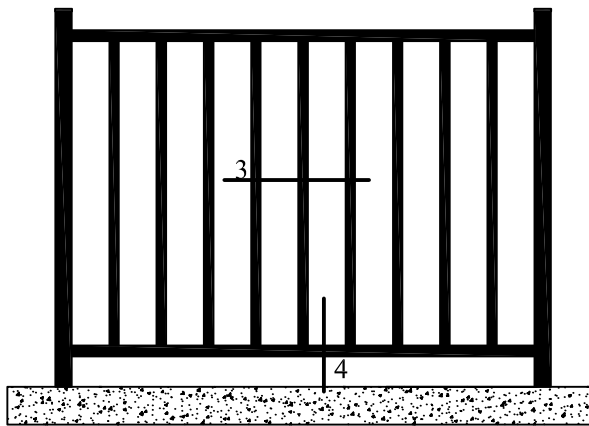
КОД : AA016-006

Заглушка для стійки,
50x50

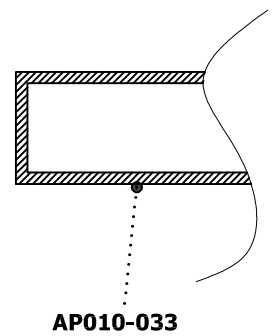
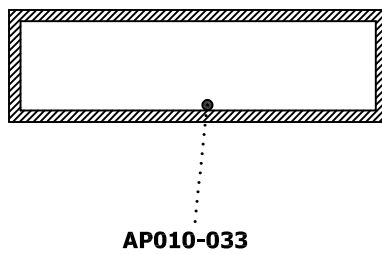
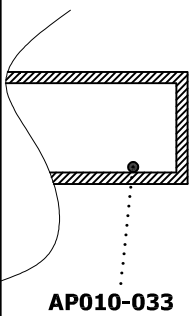


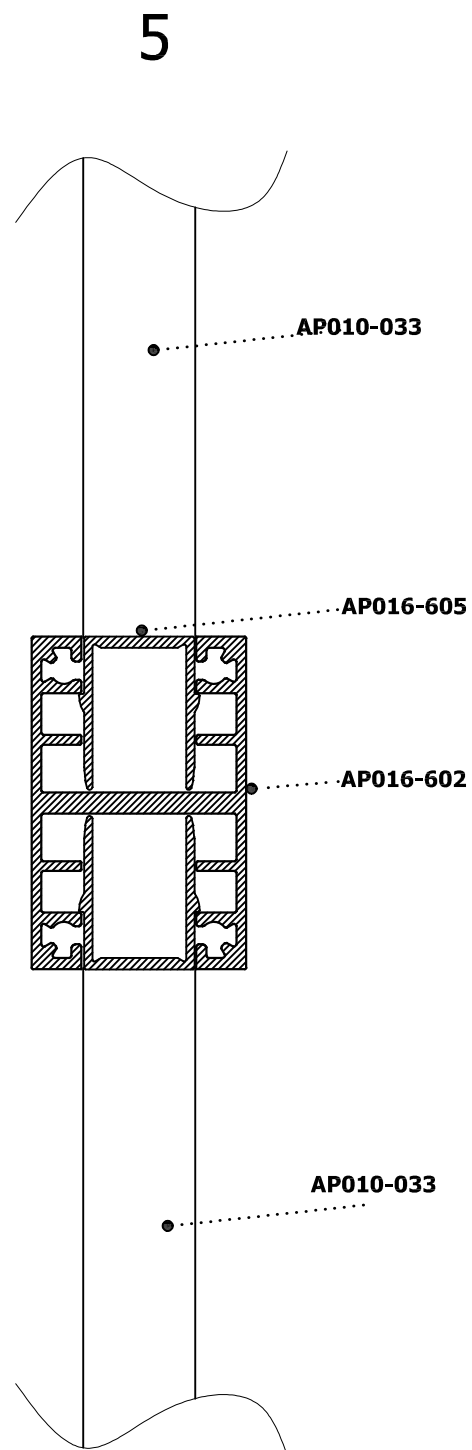
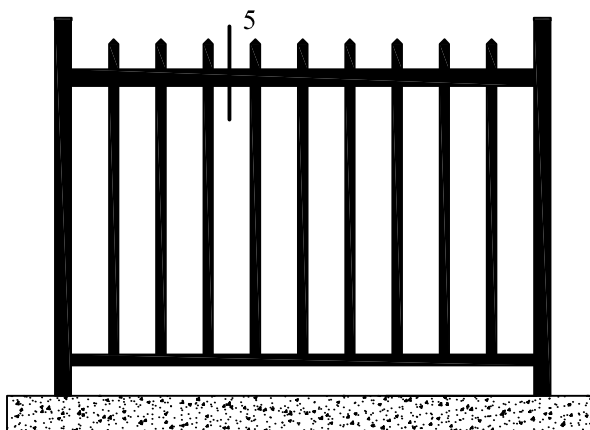
1

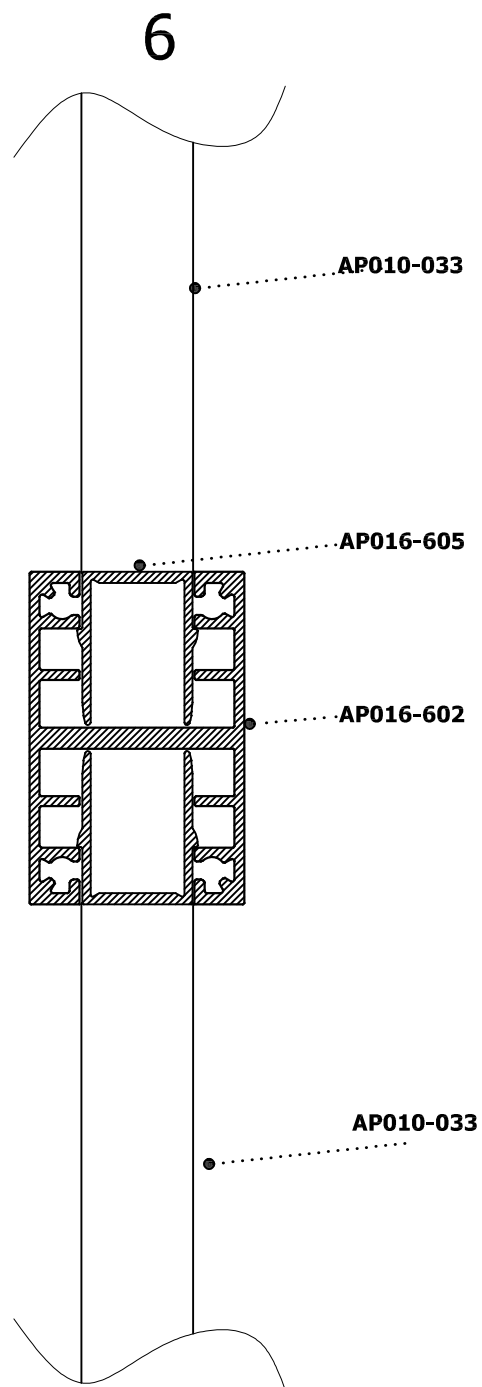
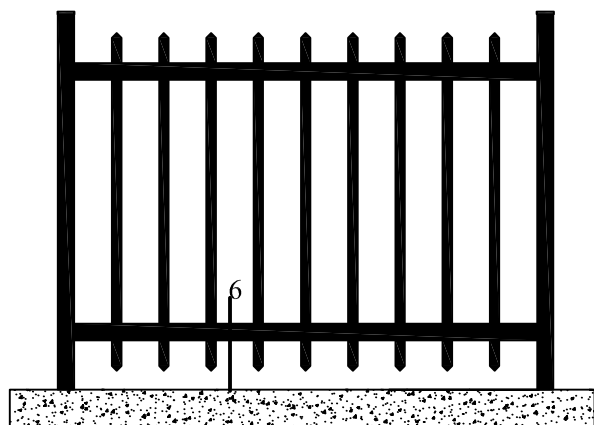


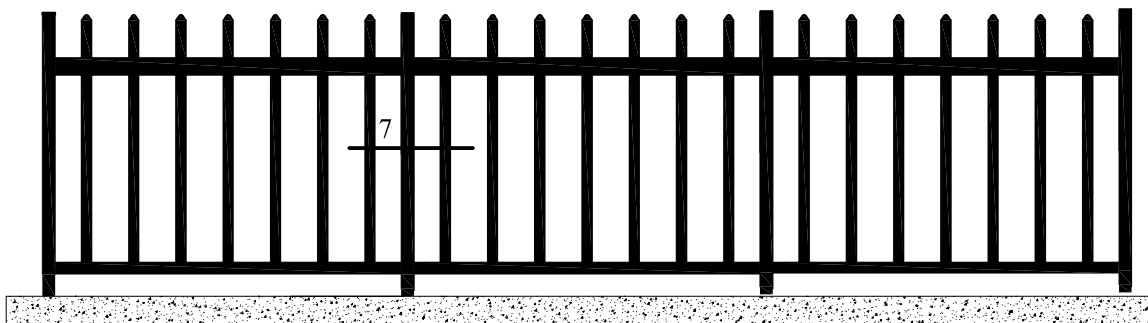


3

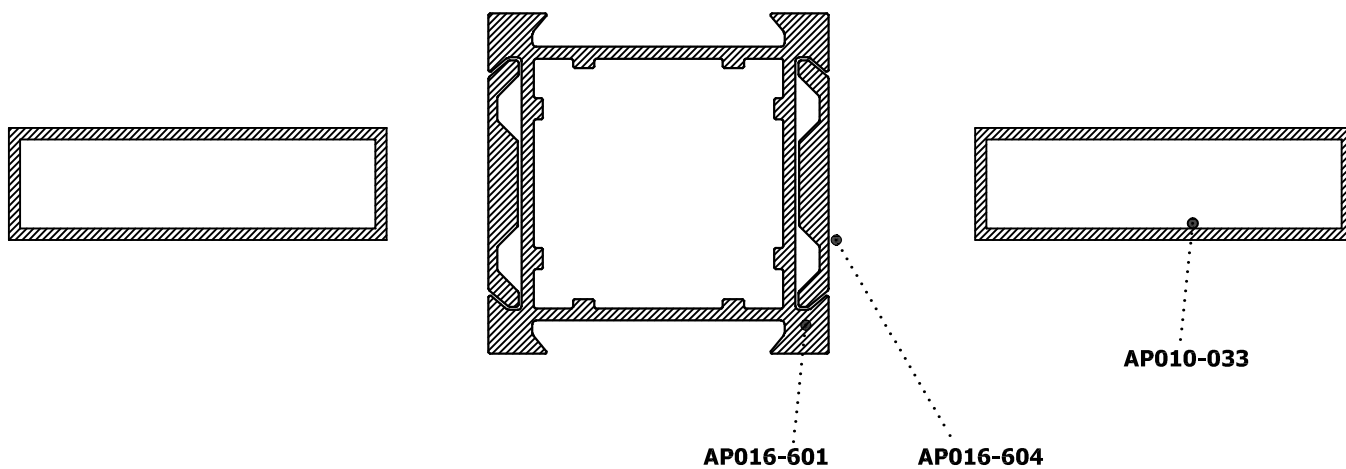


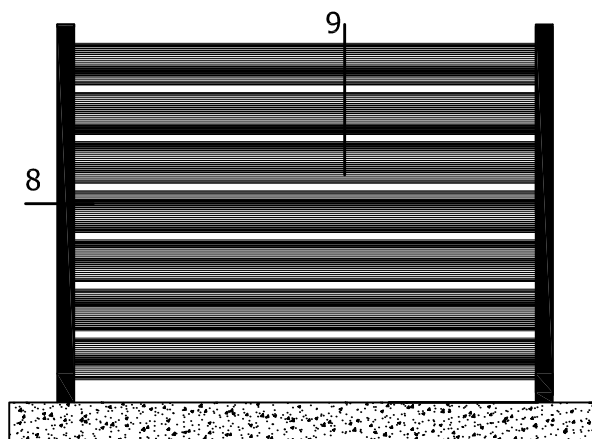




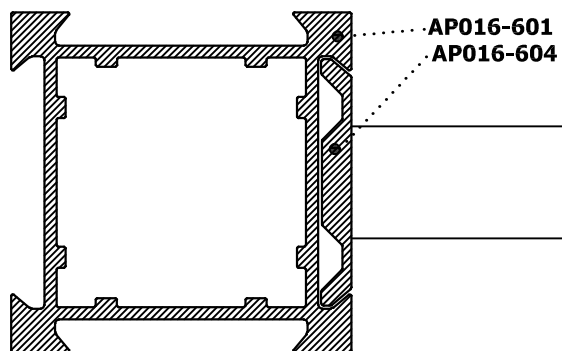


7





8

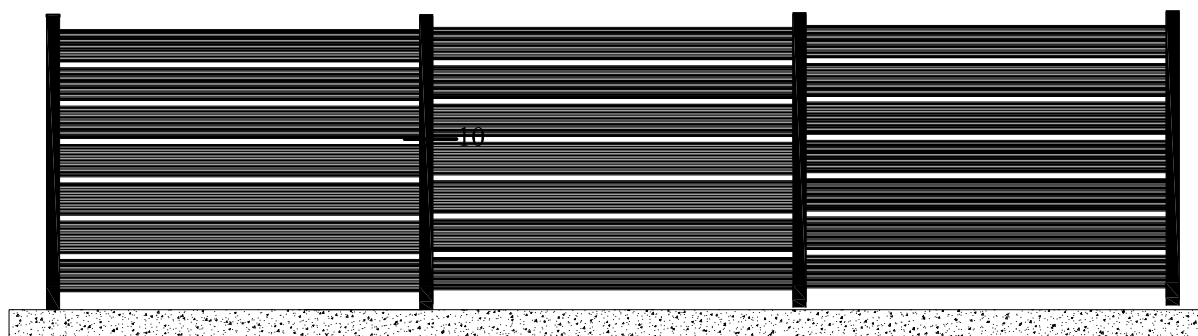


AP010-312

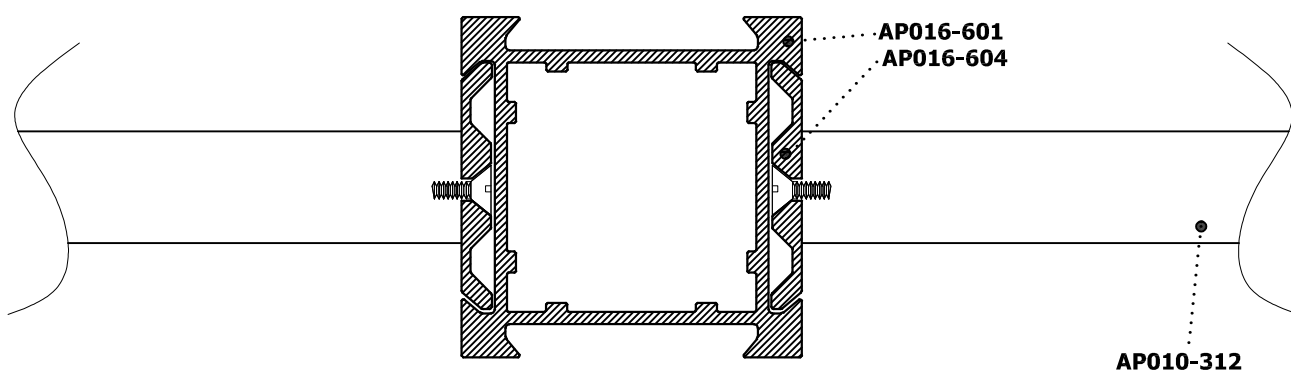
AP010-312

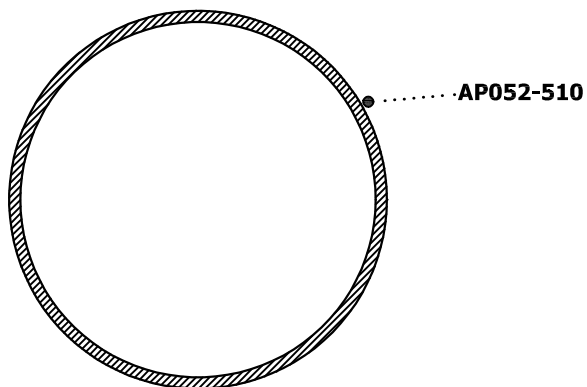
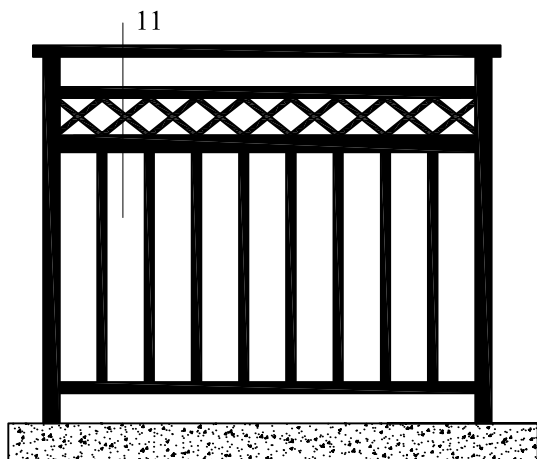
9



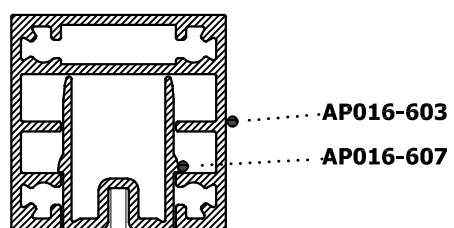


10

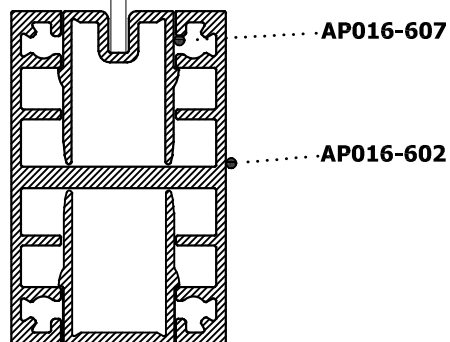




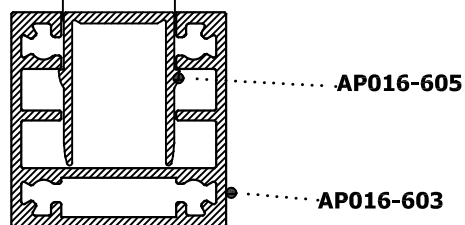
11

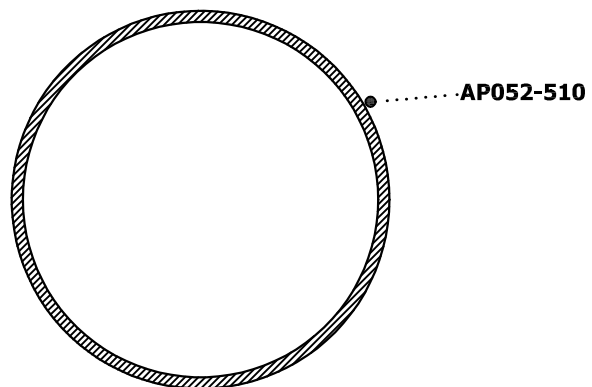
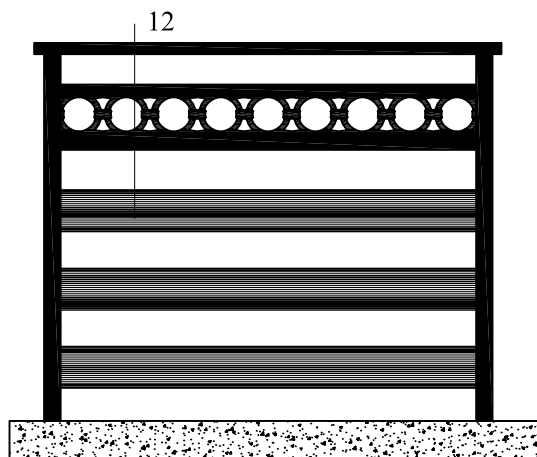


AA016-940

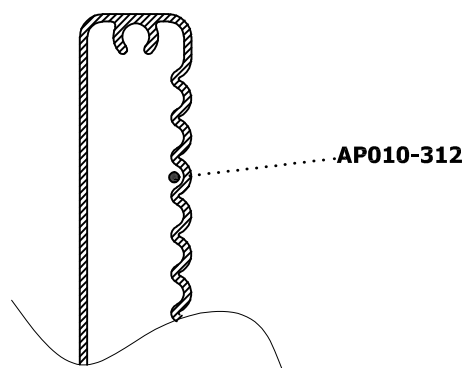
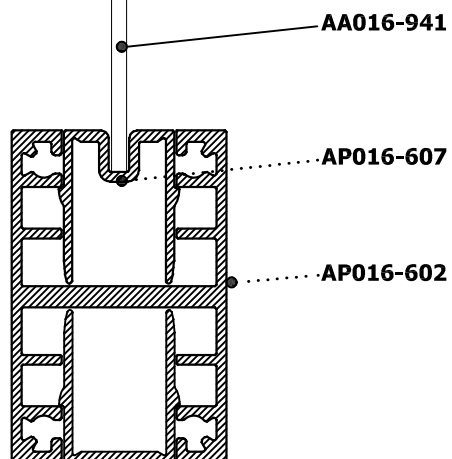
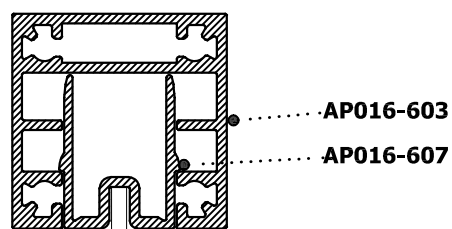


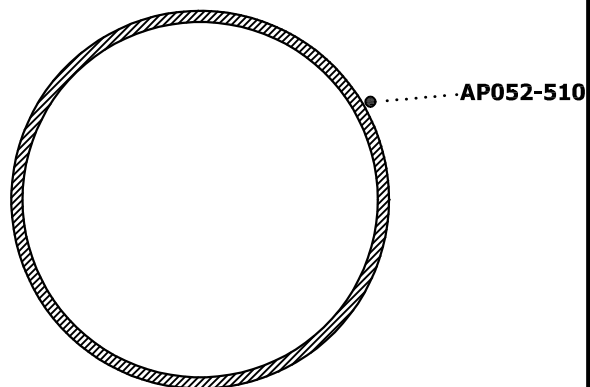
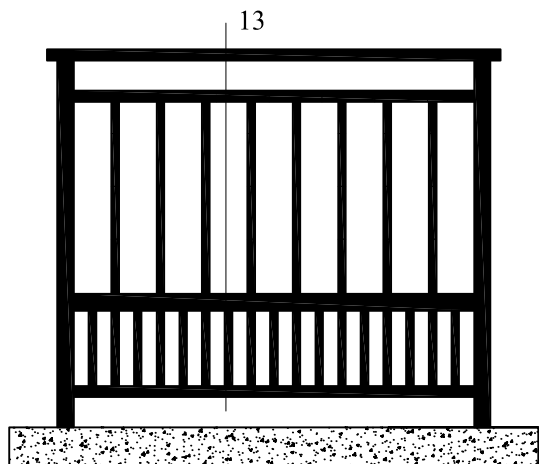
AP010-033



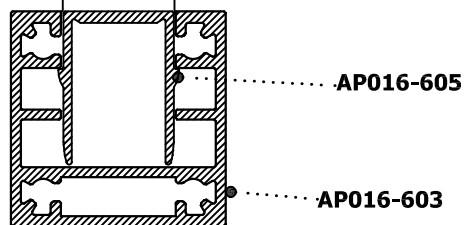
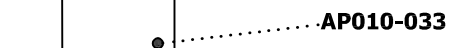
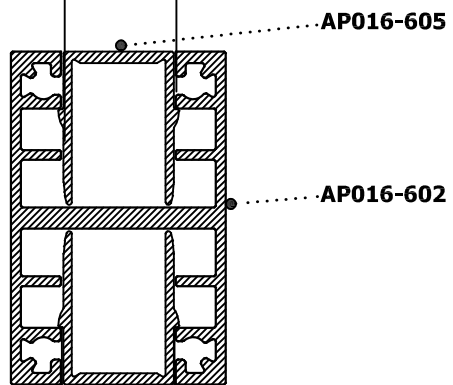
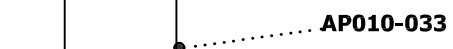
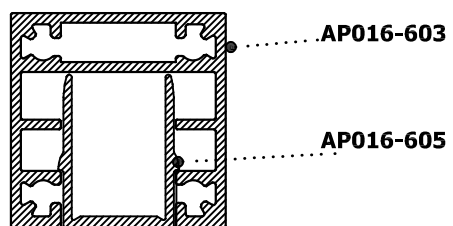


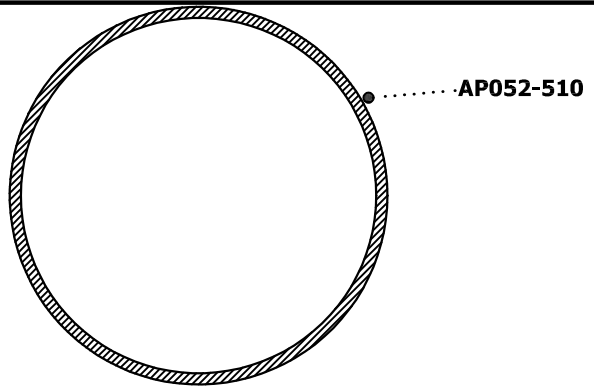
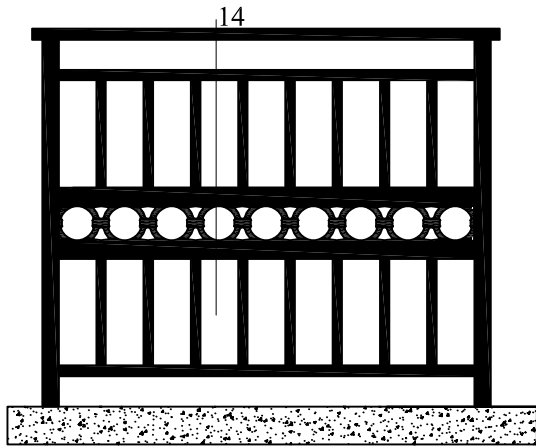
12



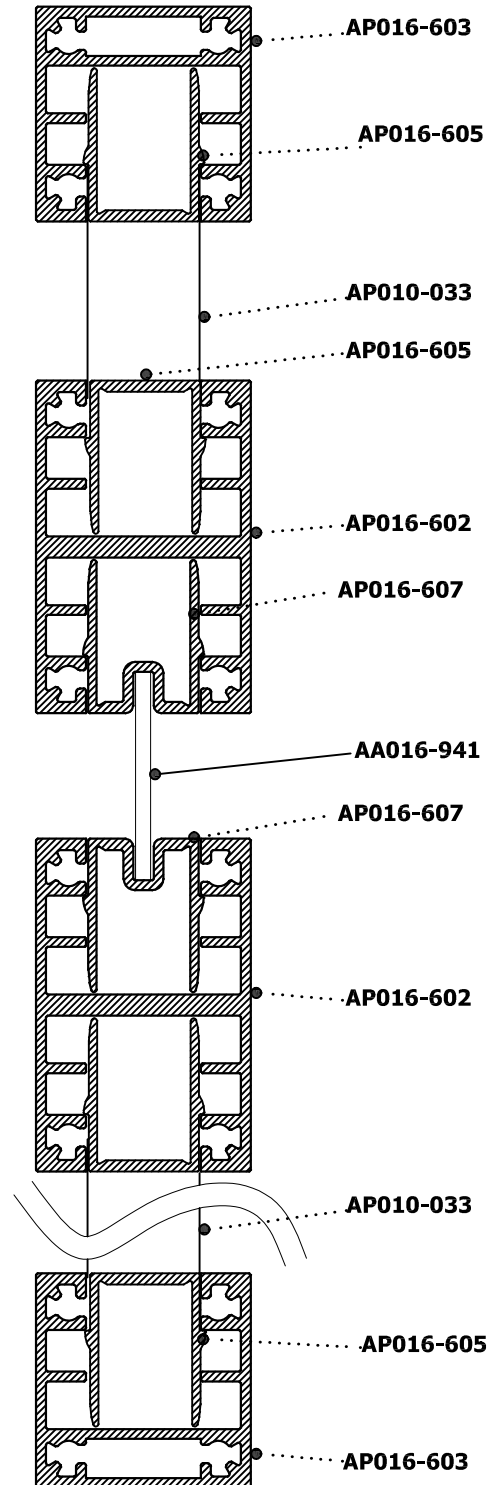


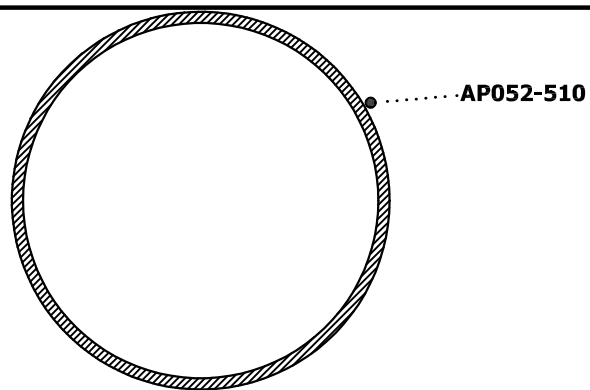
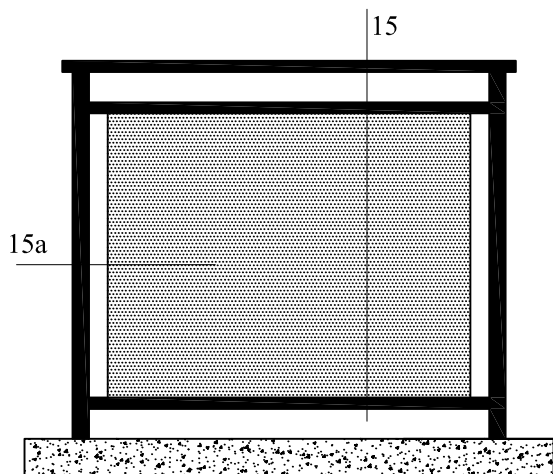
13





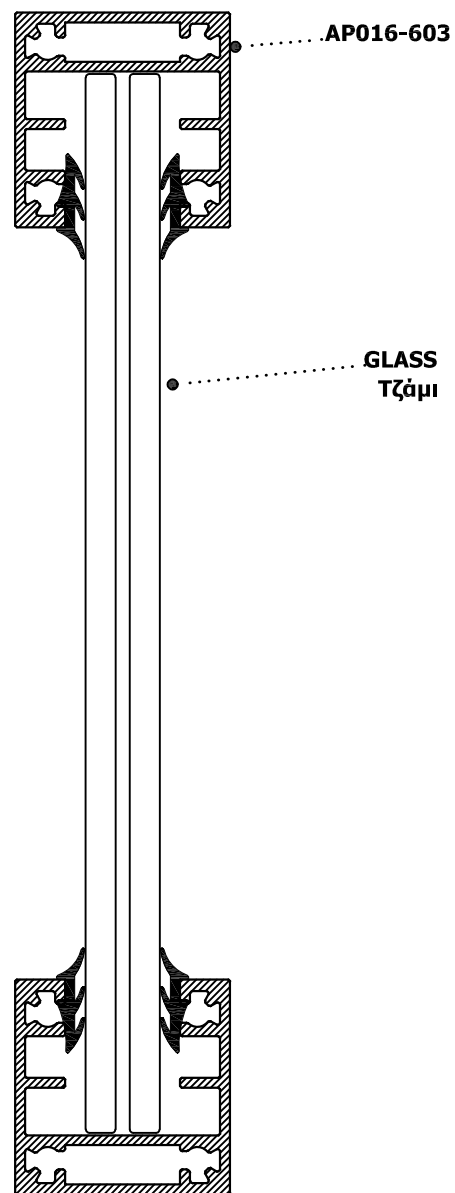
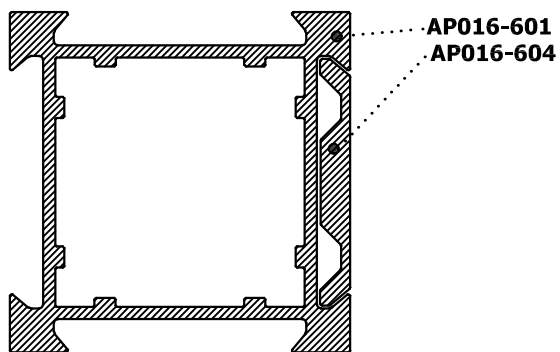
14

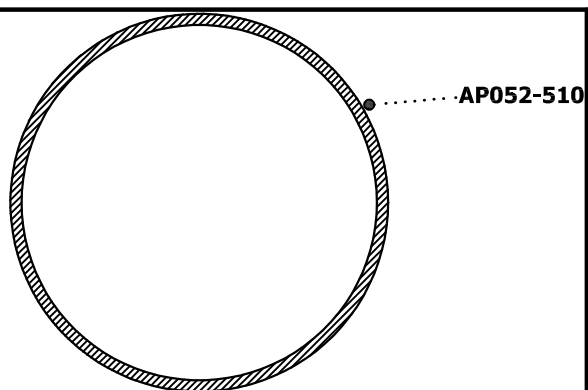
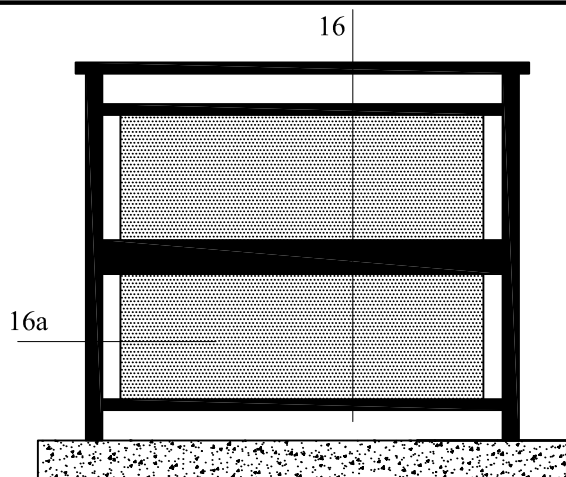




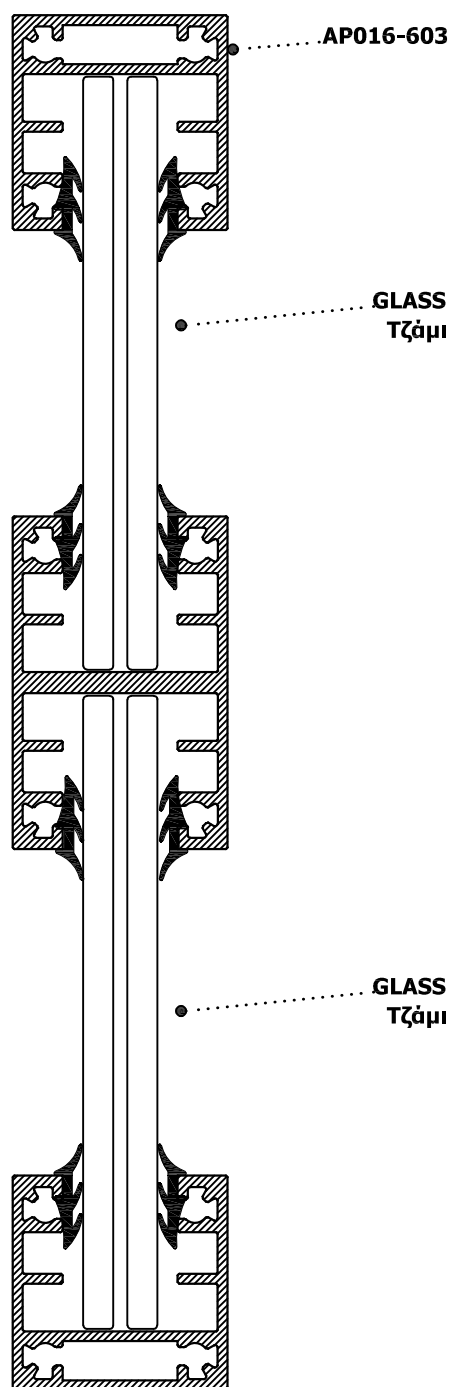
15

15a

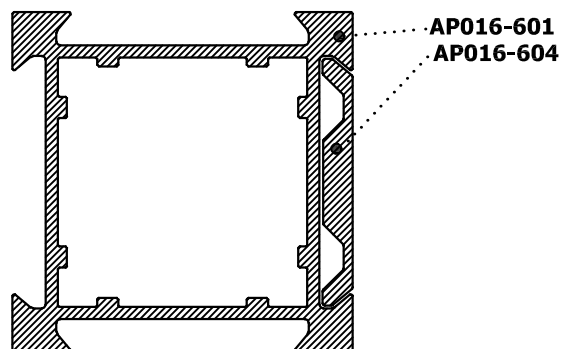


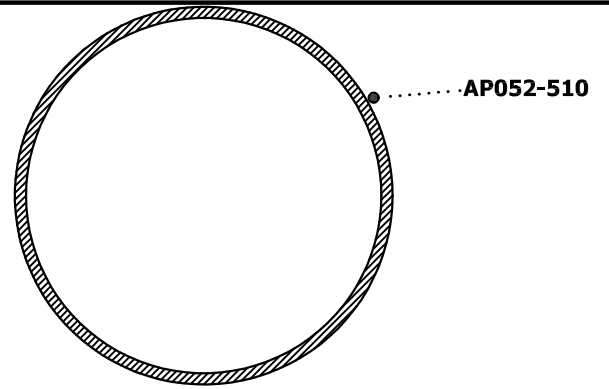
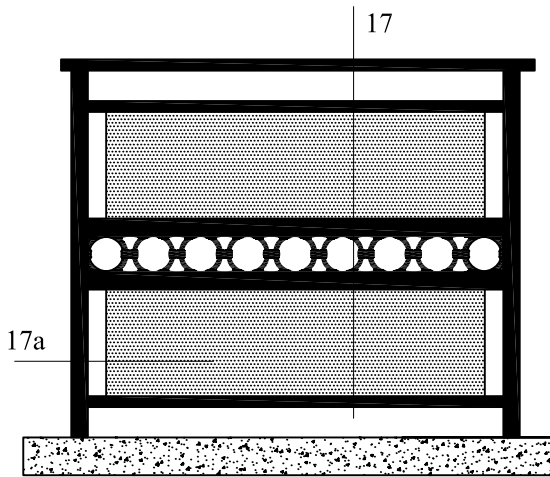


16

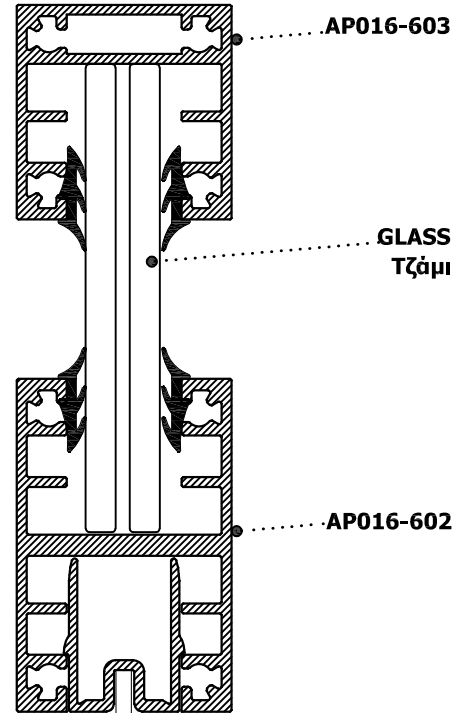


16a

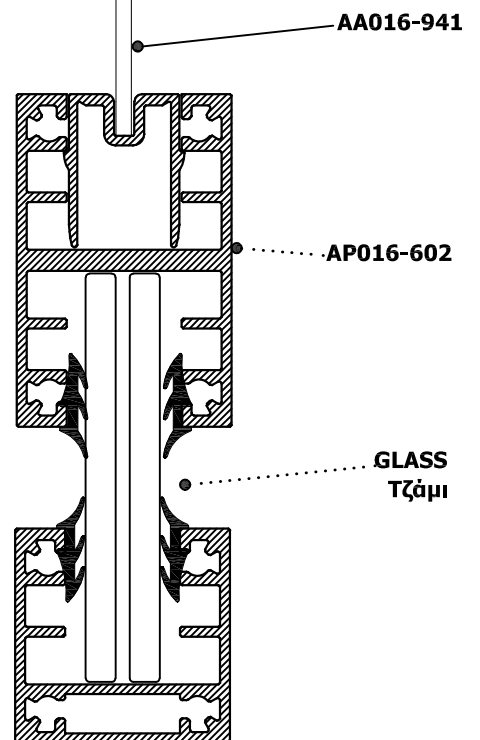
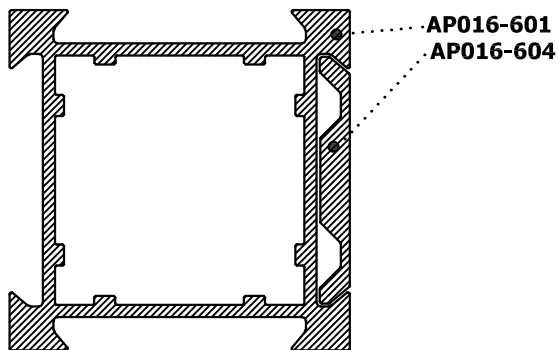


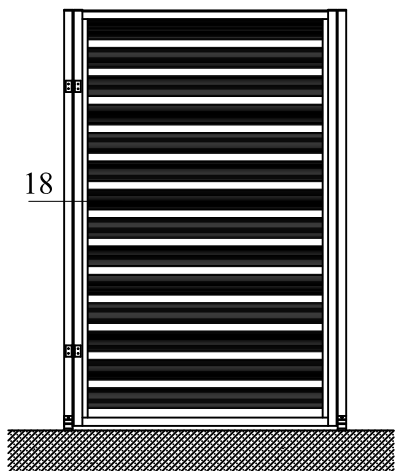


17

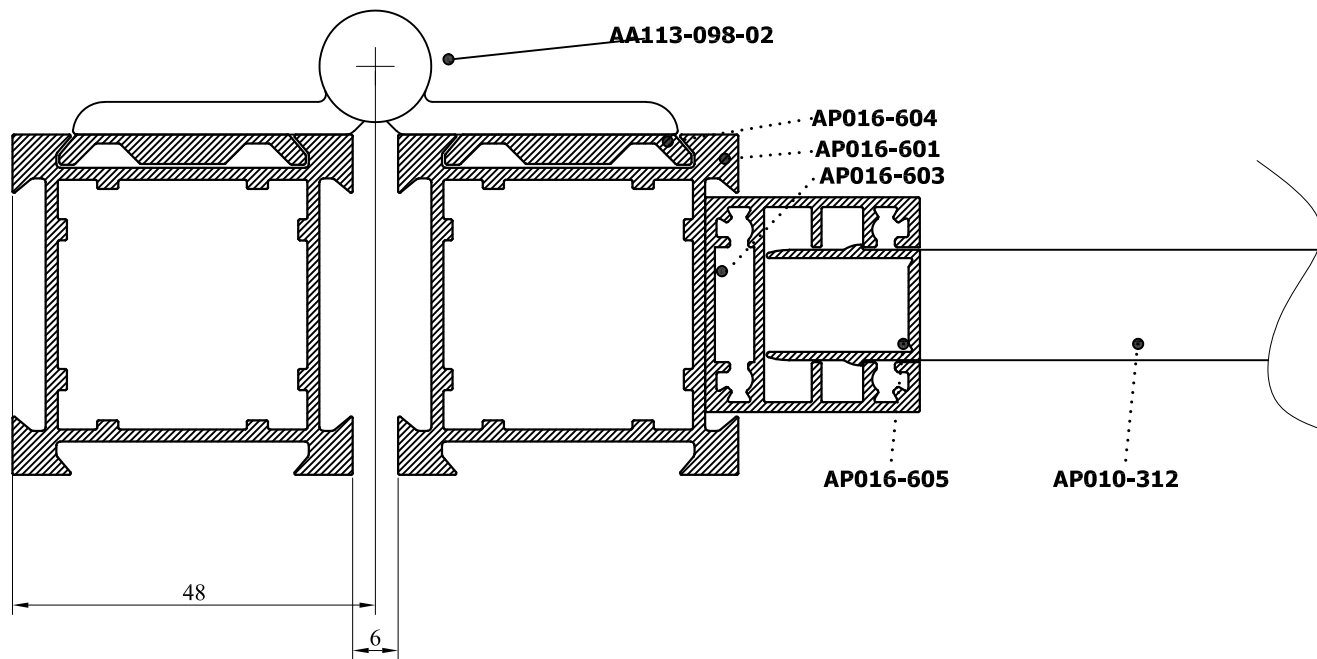


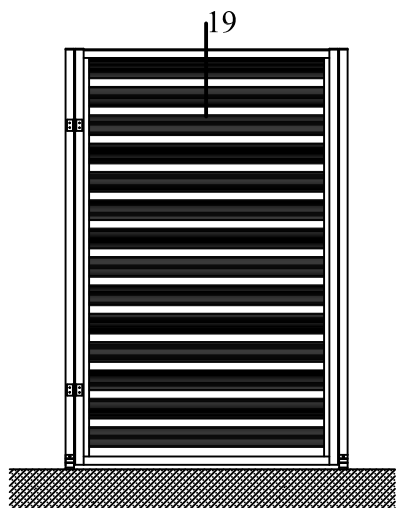
17a



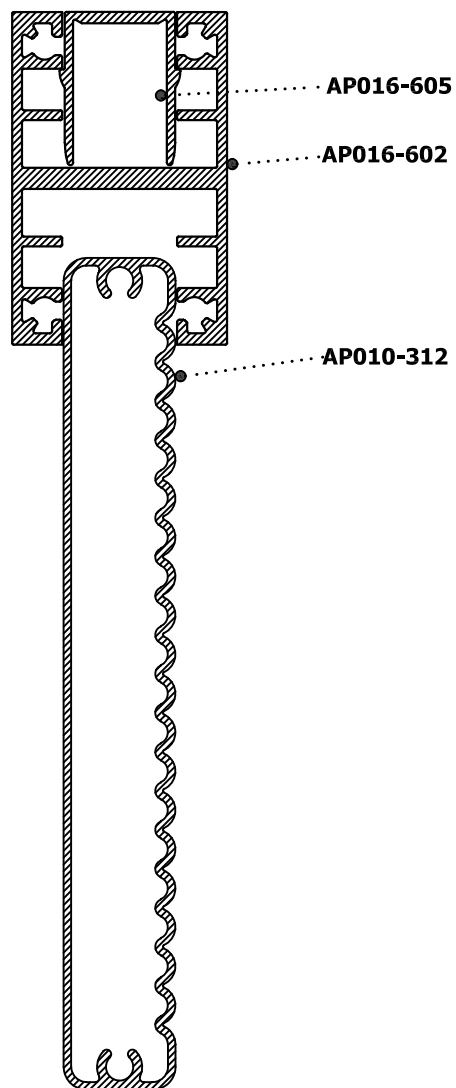


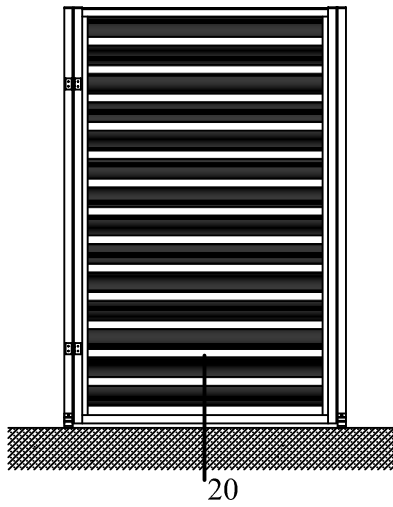
18



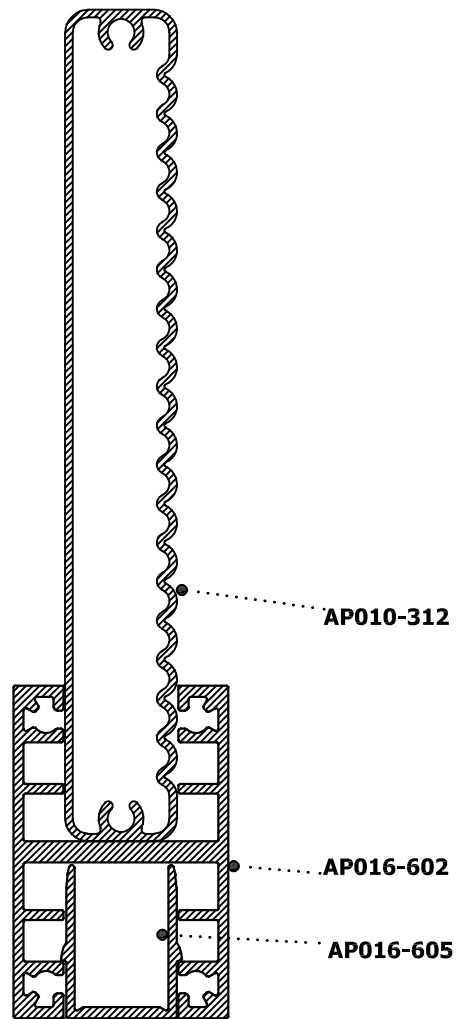


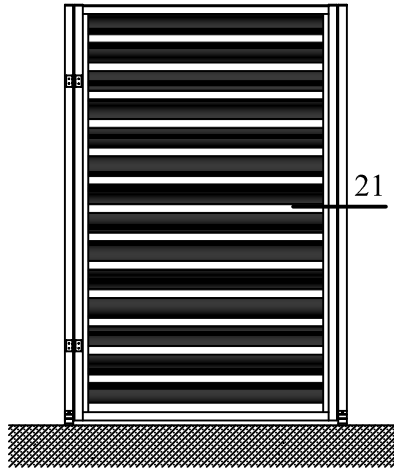
19



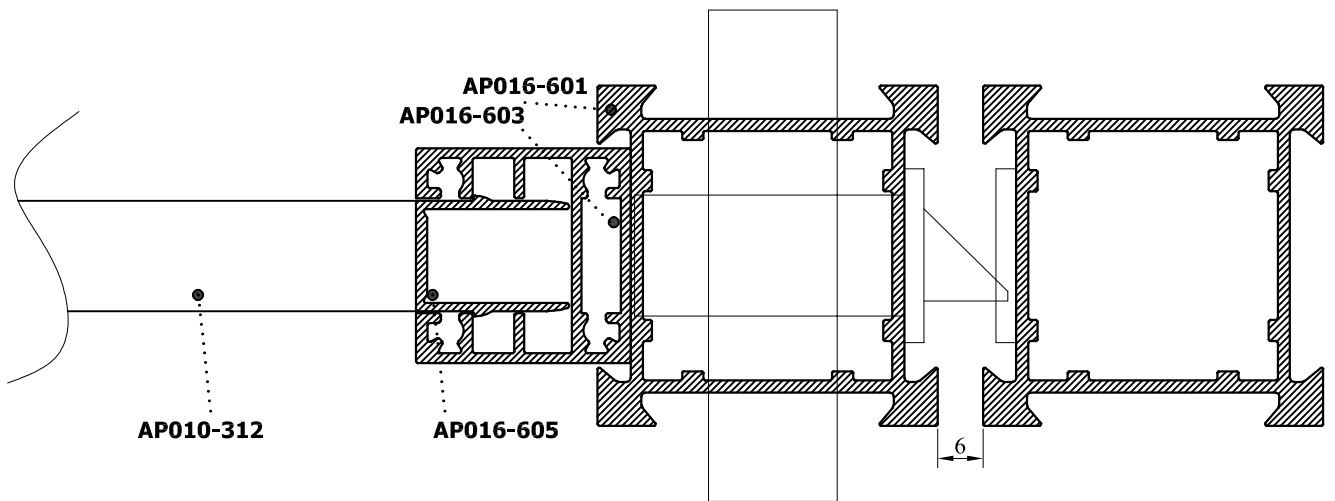


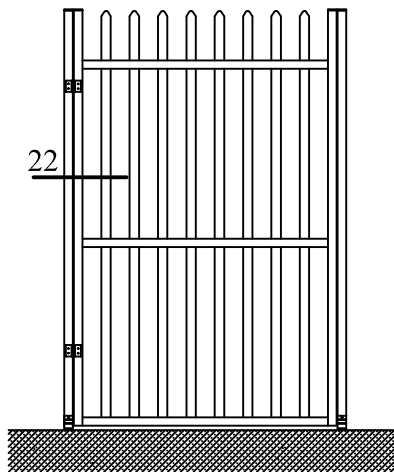
20



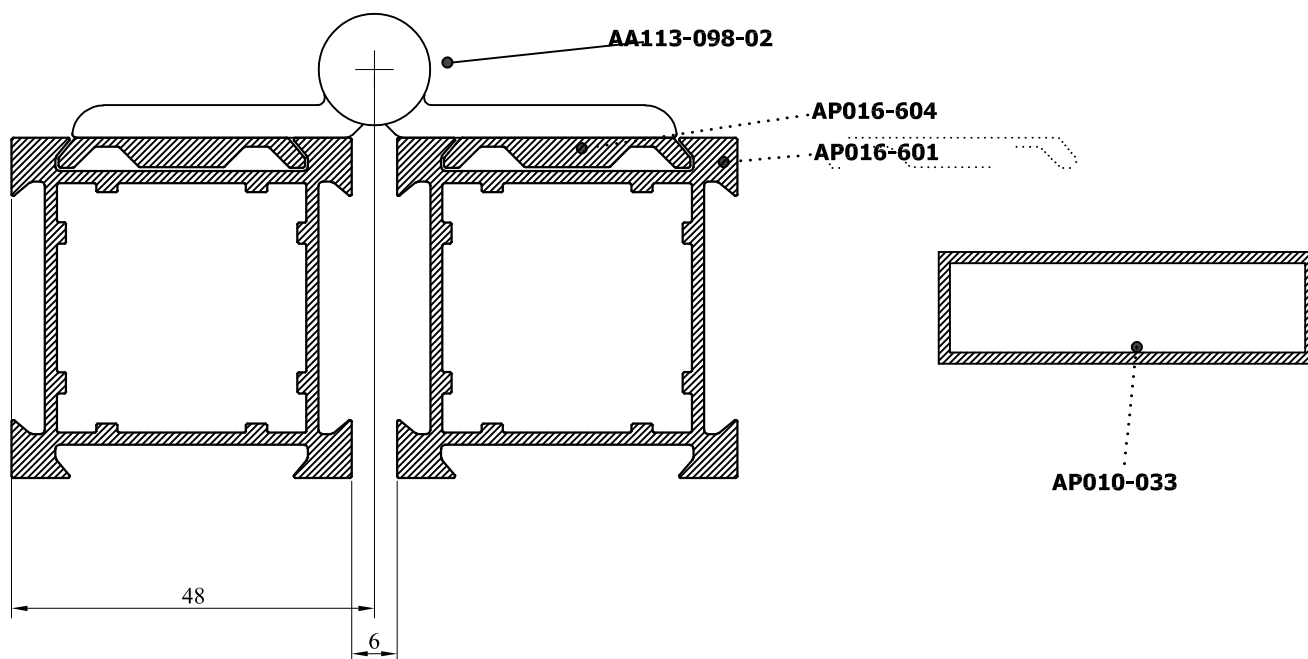


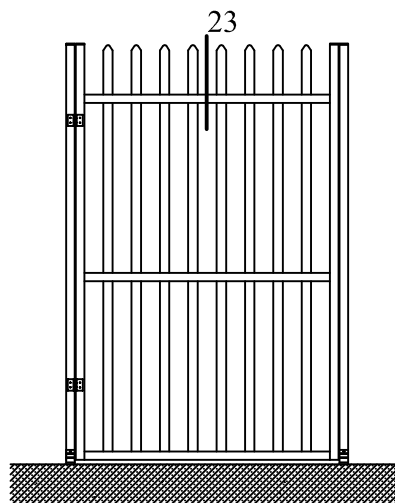
21



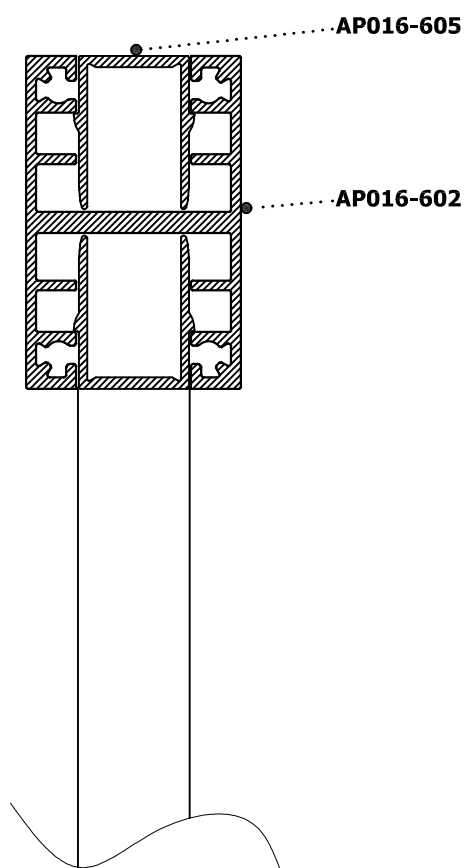


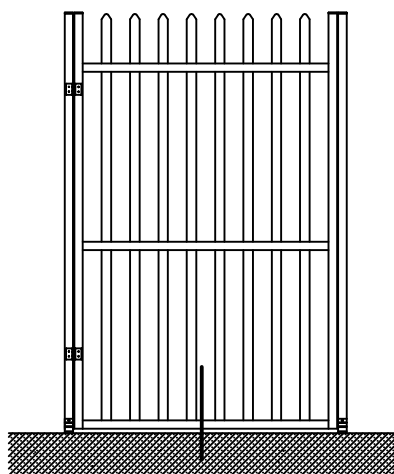
22





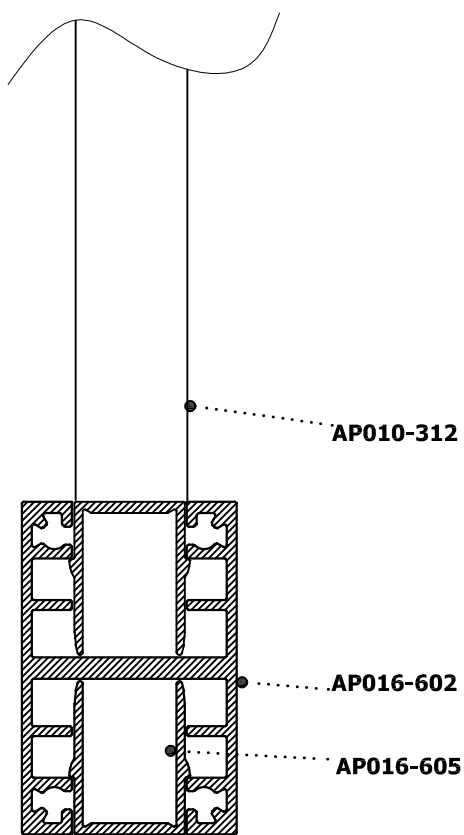
23

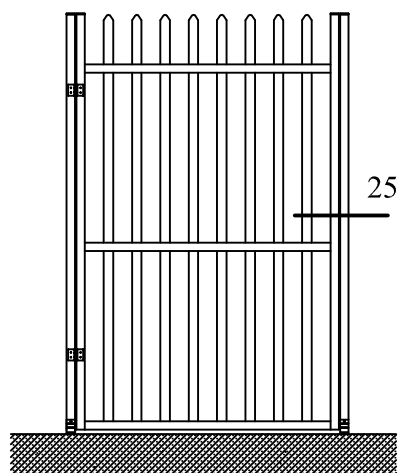




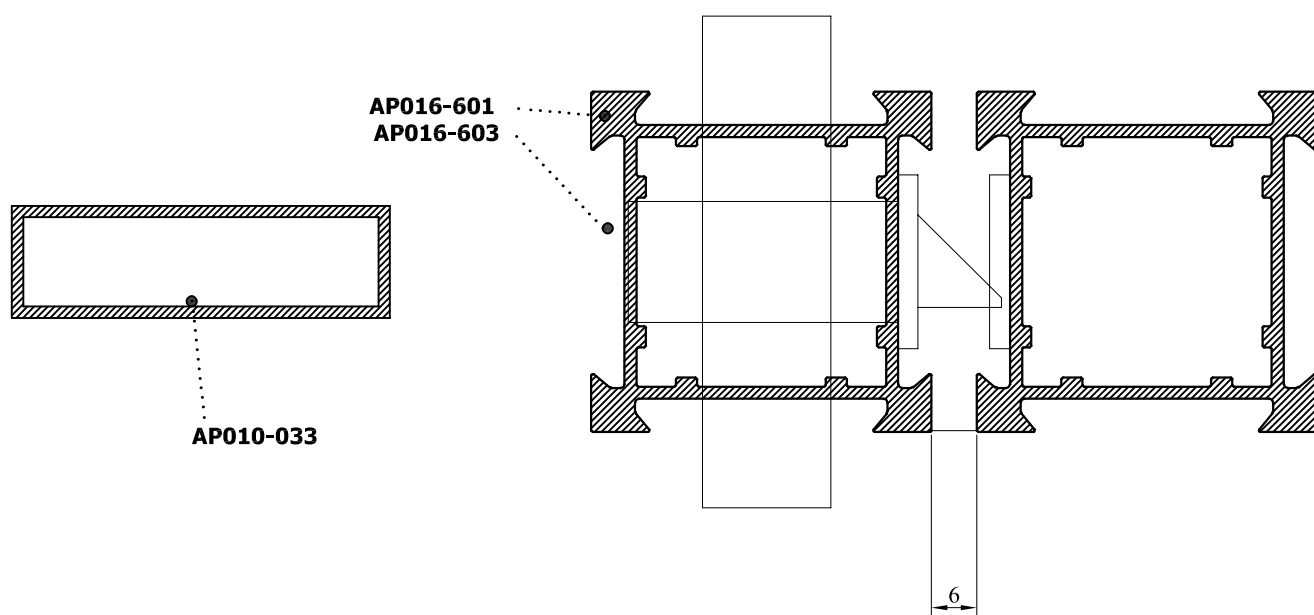
24

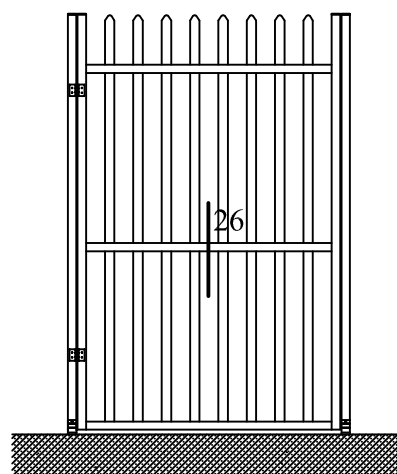
24



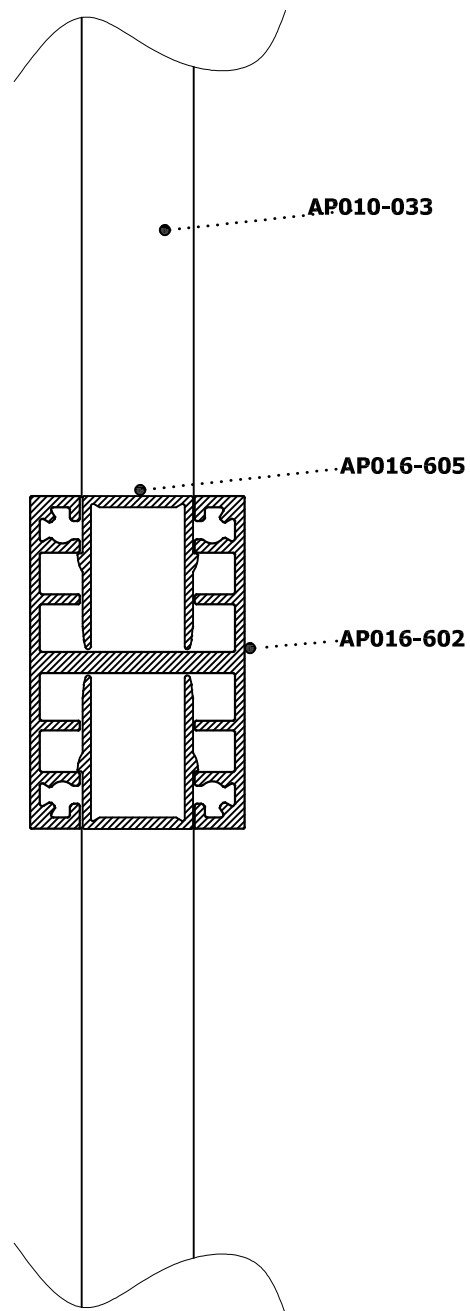


25



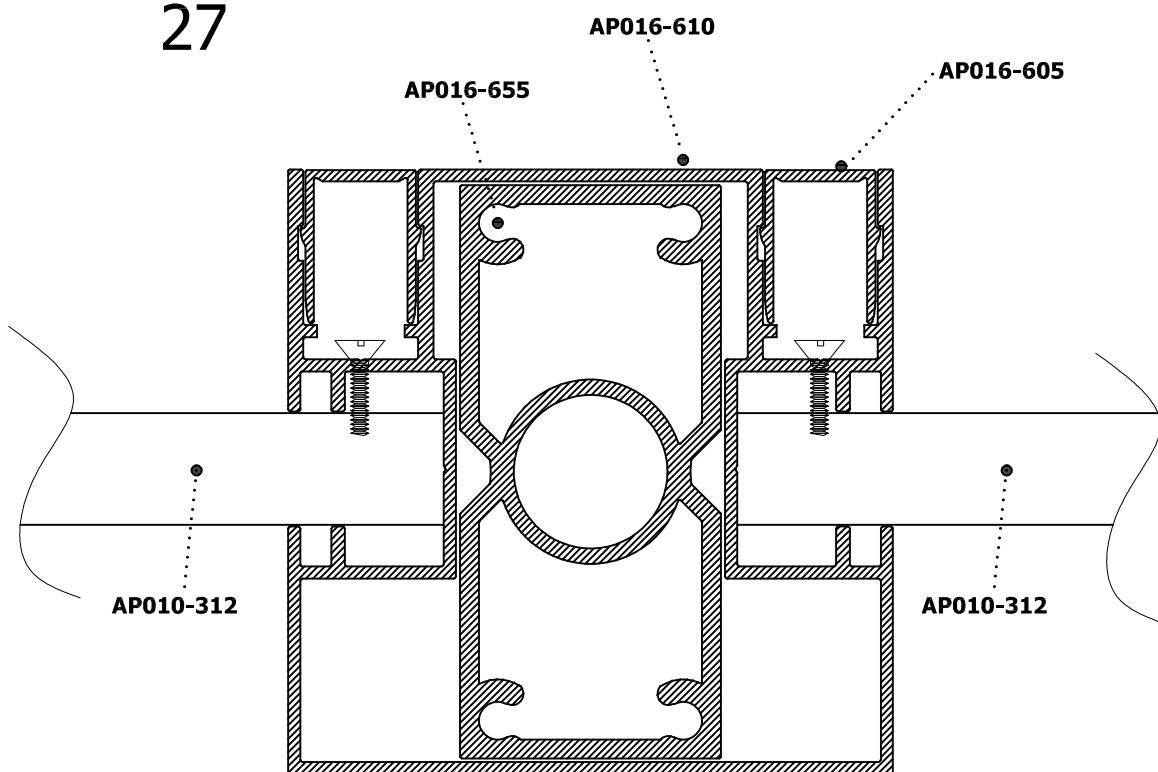


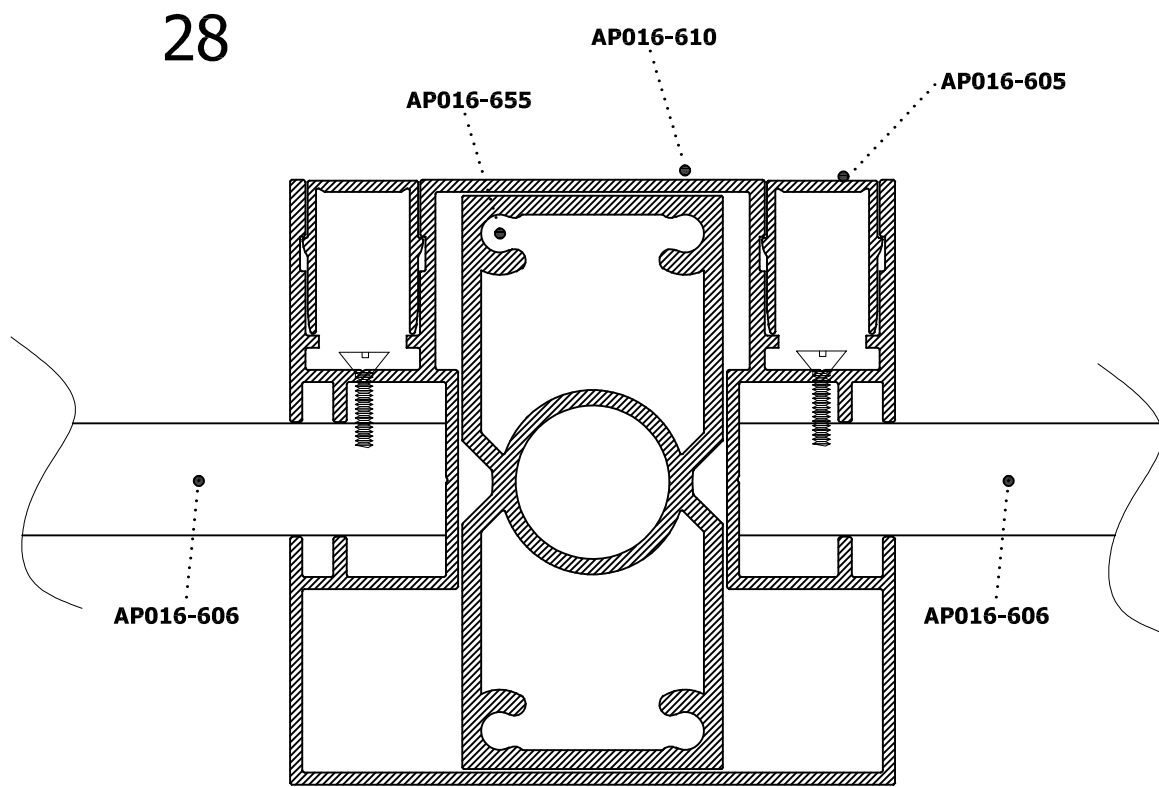
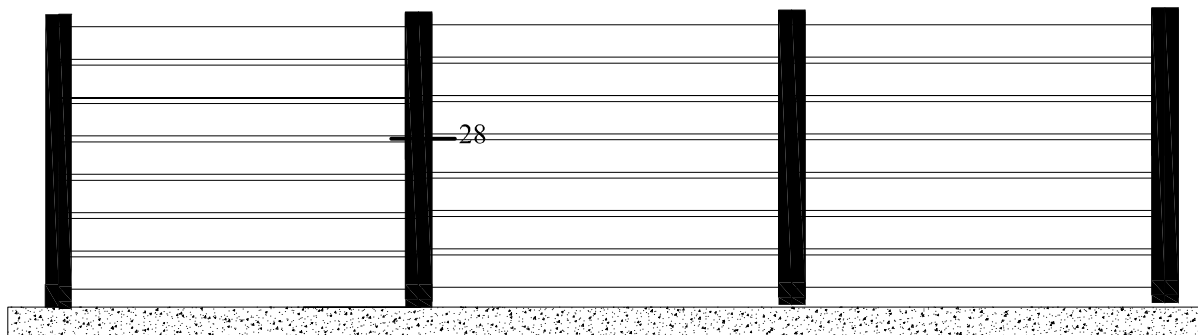
26





27

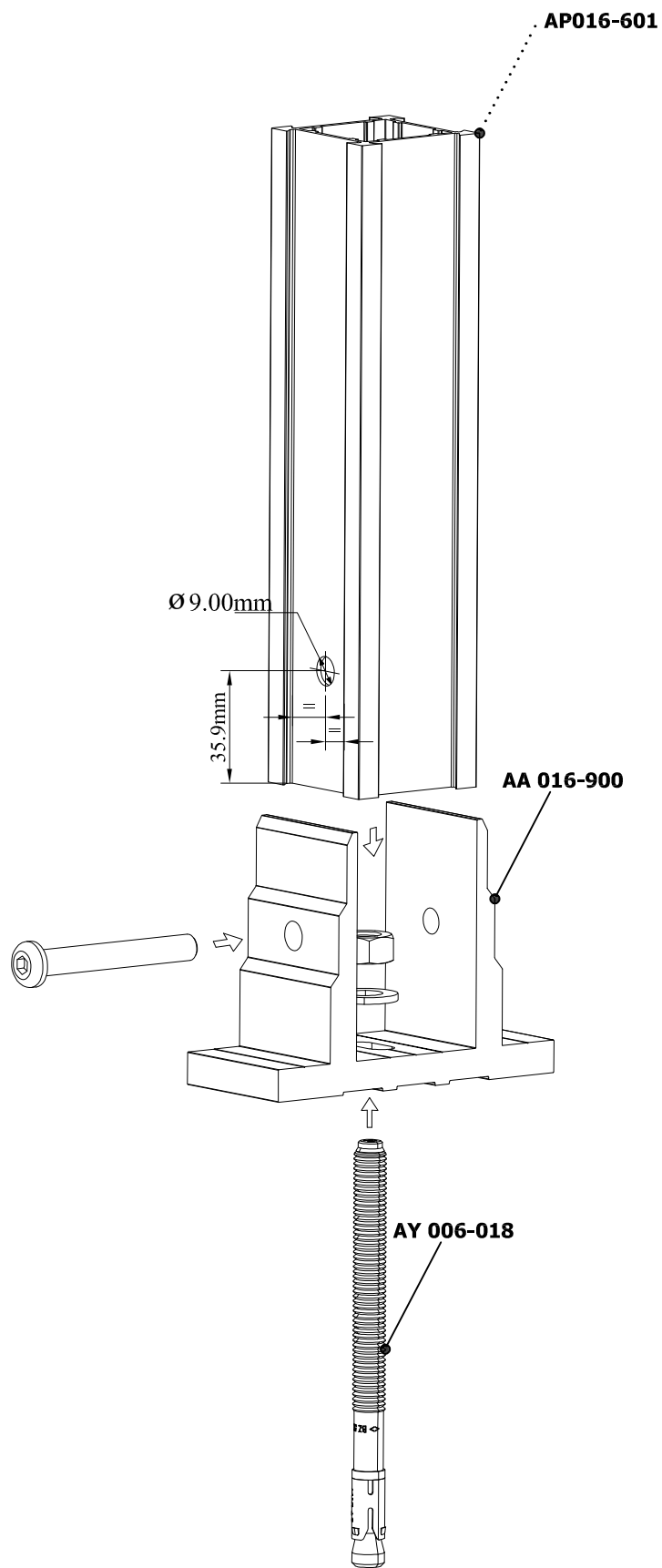




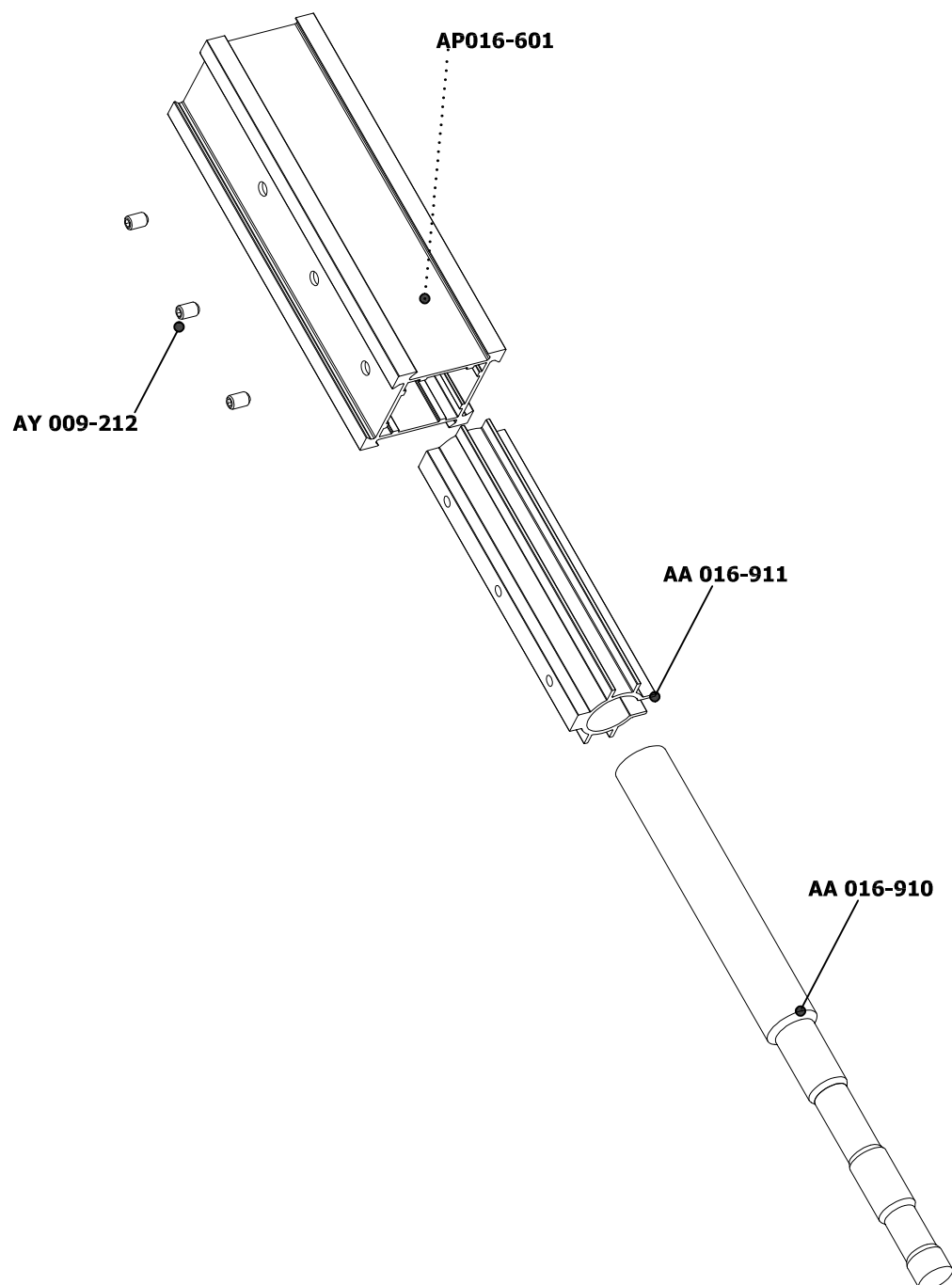
РОЗДІЛ F

**Складання
вузлів**

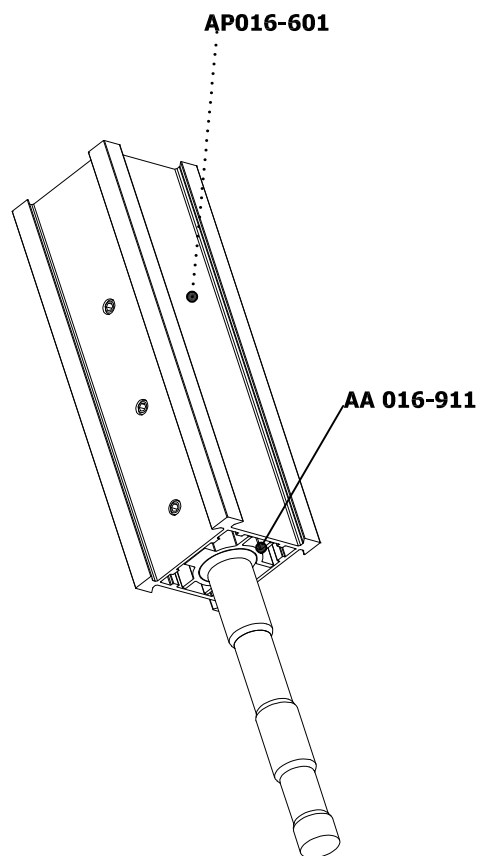
СКЛАДАННЯ СТІЙКИ AP016-601 З АА016-900



КРІПЛЕННЯ СТІЙКИ AP016-601 З АНКЕРОМ AA016-911

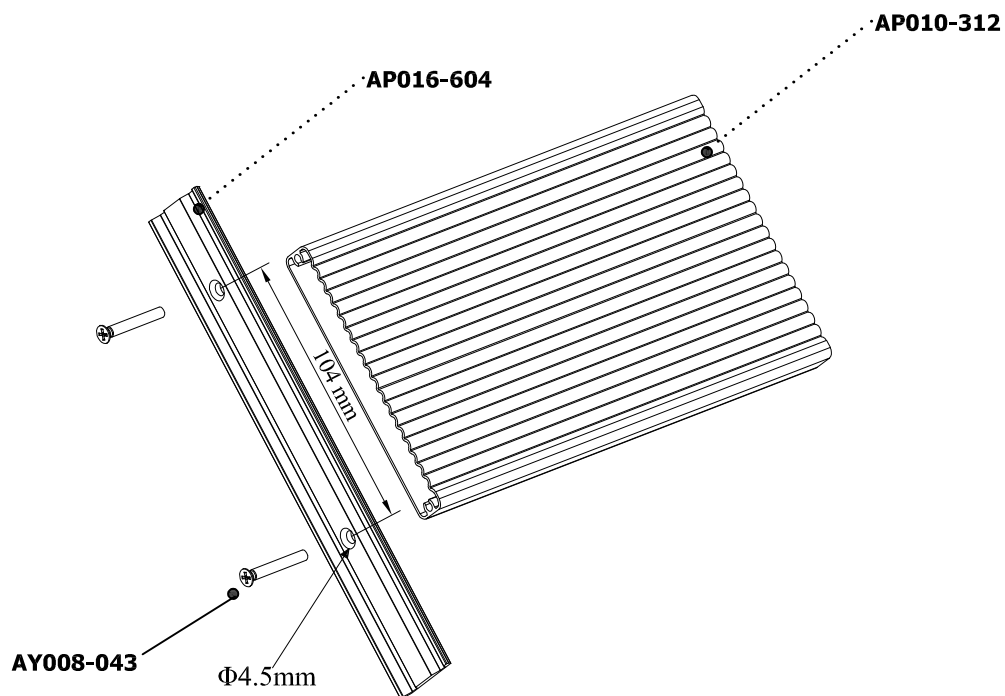


ФІНАЛЬНЕ СКЛАДАННЯ СТІЙКИ АР016-601 З АНКЕРОМ АА016-900



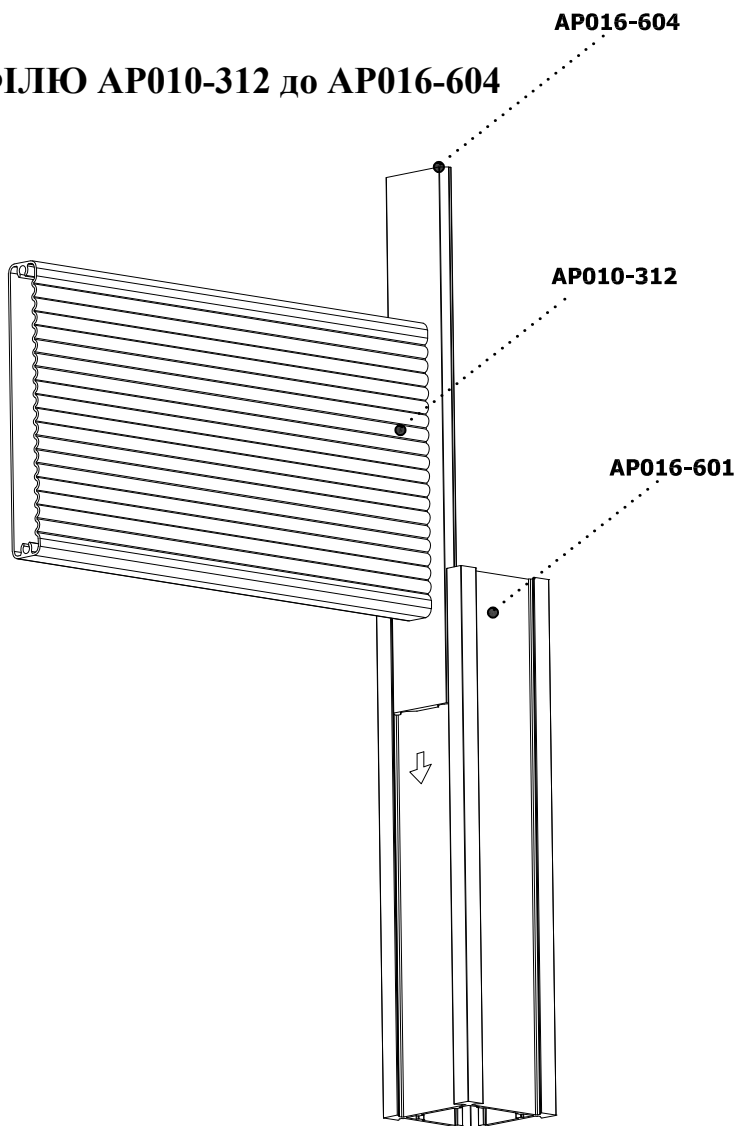
КРІПЛЕННЯ ПРОФІЛЮ AP010-312 до AP016-604

Крок 1

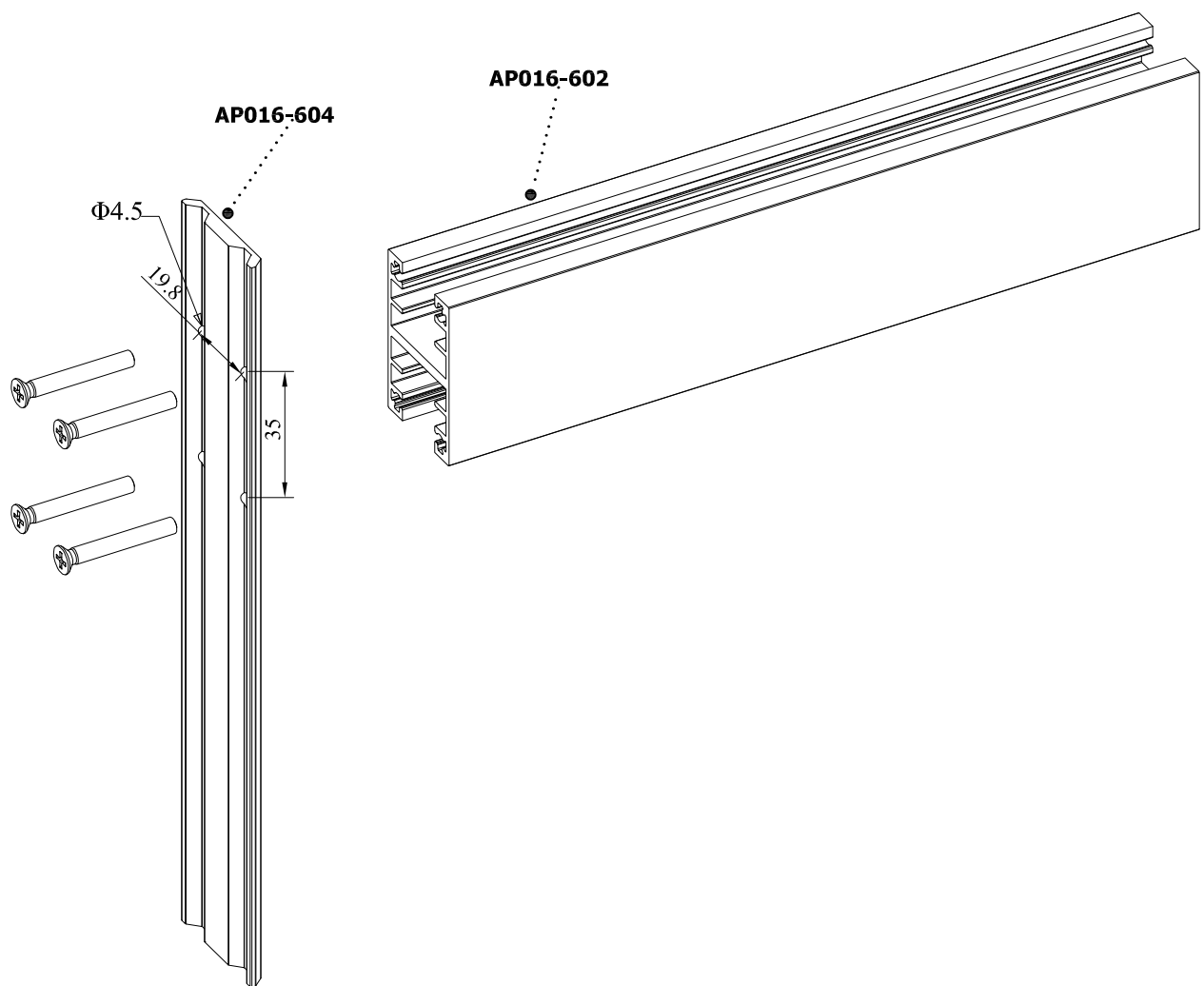


КРІПЛЕННЯ ПРОФІЛЮ AP010-312 до AP016-604

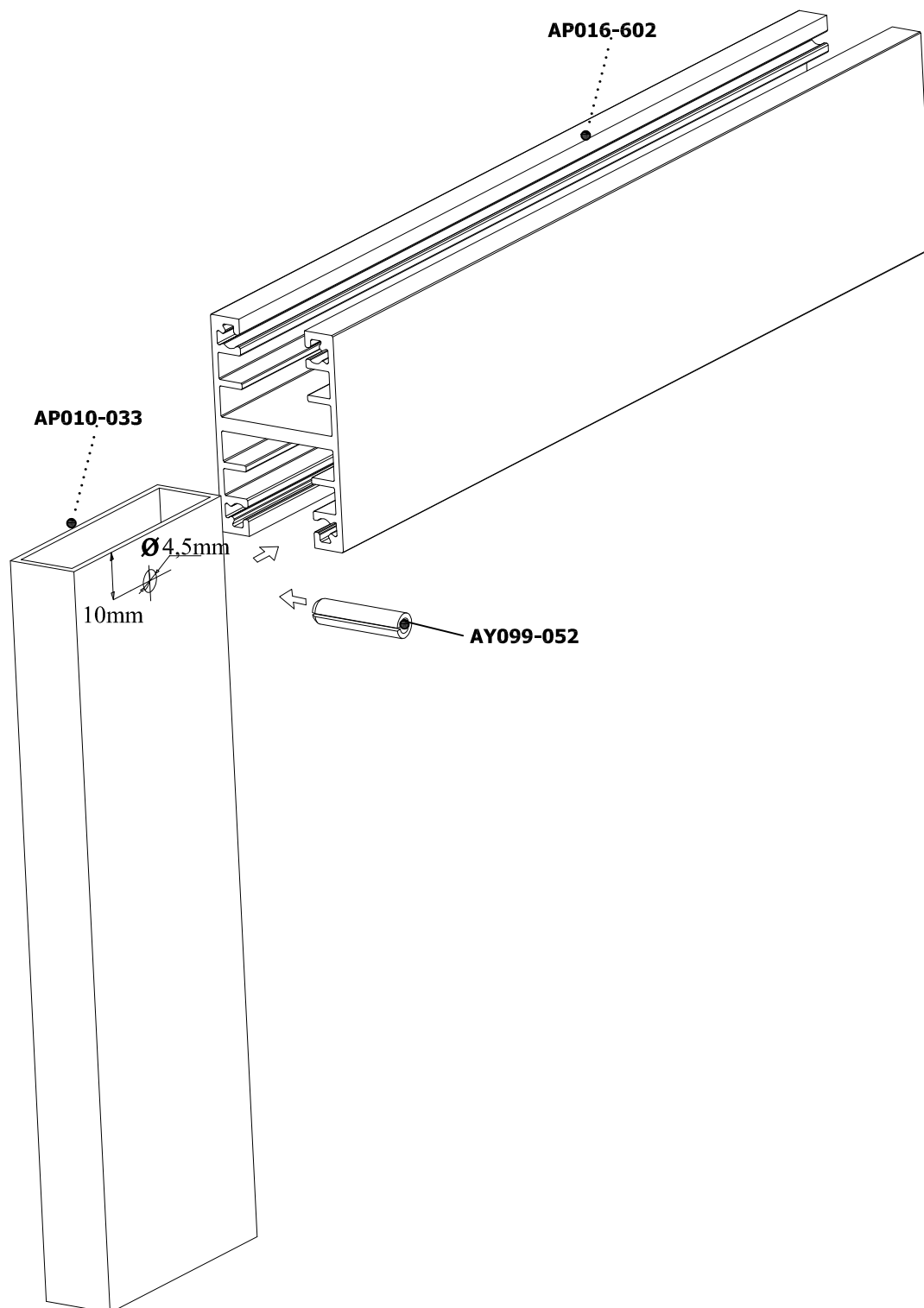
Крок 2



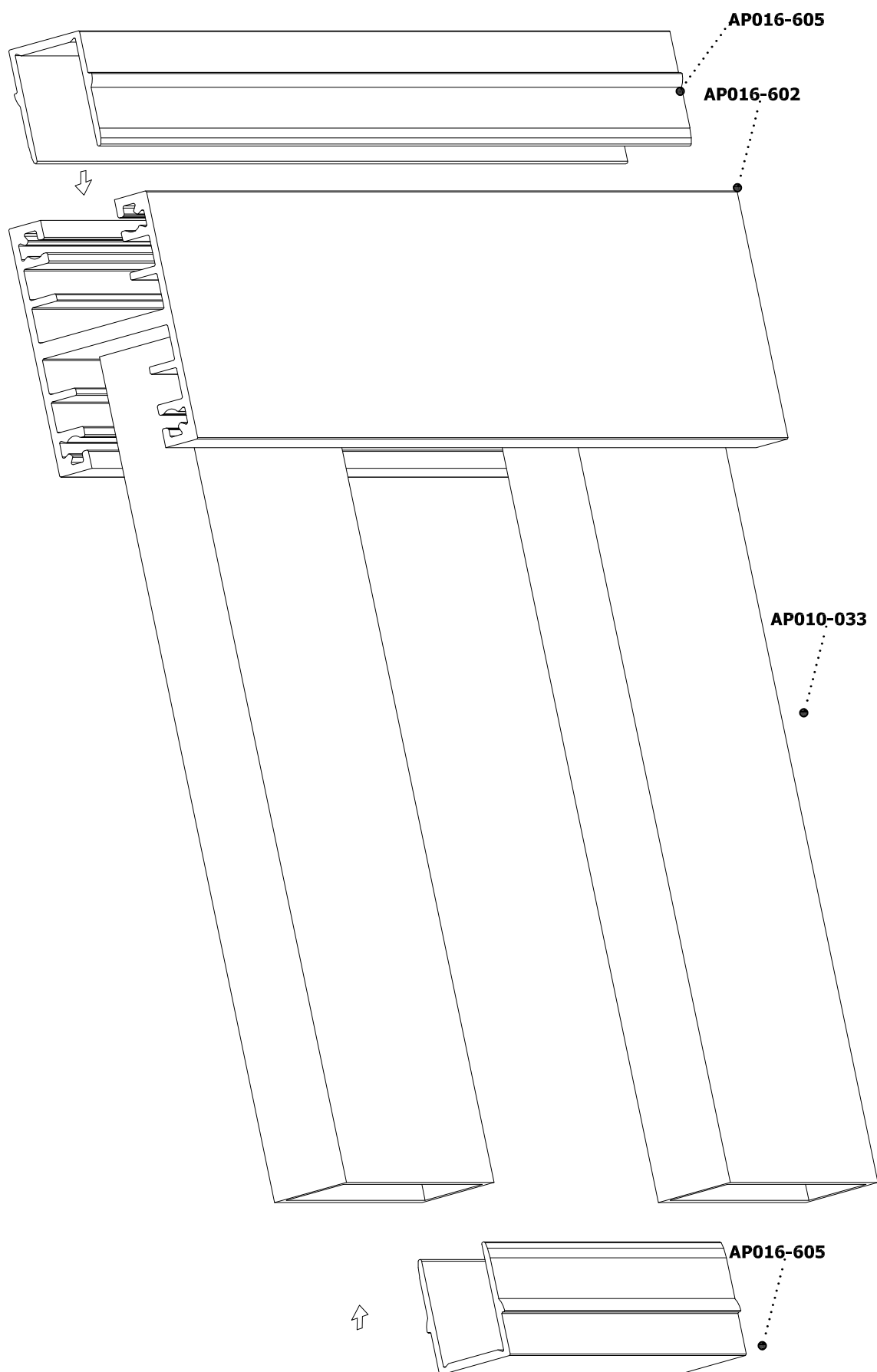
КРІПЛЕННЯ ПРОФІЛЮ AP016-604 до AP016-602



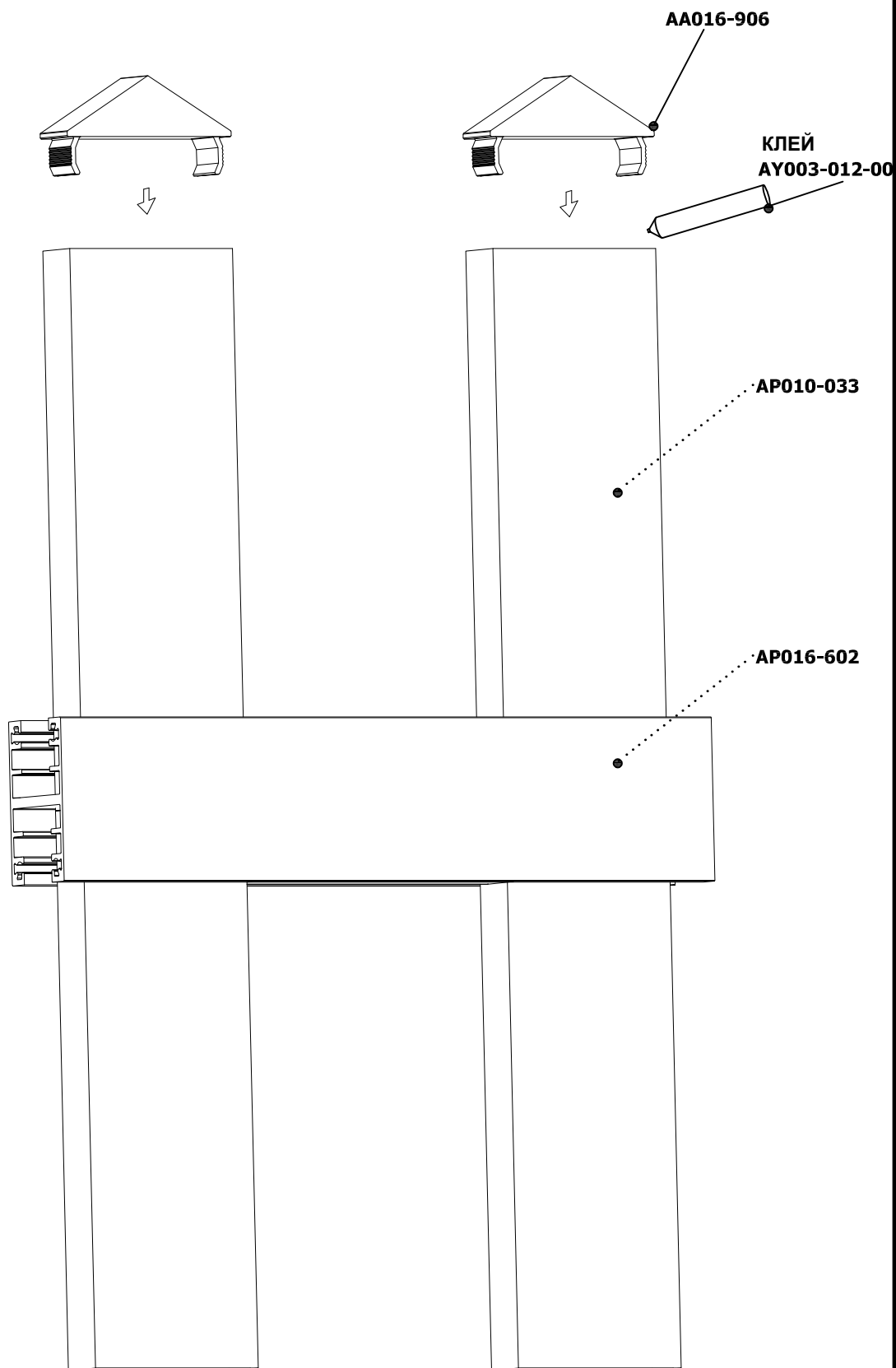
СКЛАДАННЯ ПРОФІЛІВ AP010-033 та AP016-602



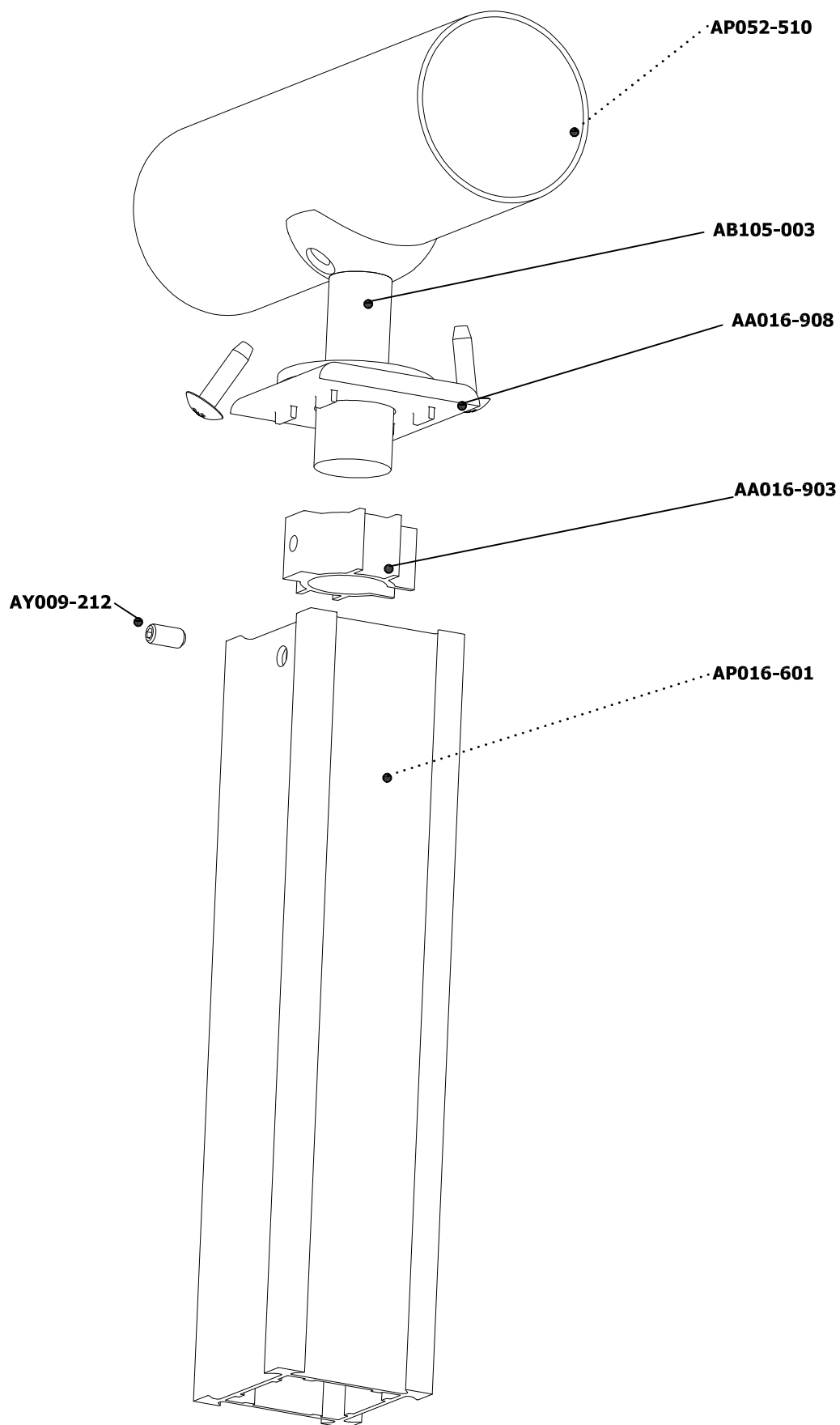
ФІНАЛЬНЕ СКЛАДАННЯ АР010-033 З ІМПОСТОМ АР016-602



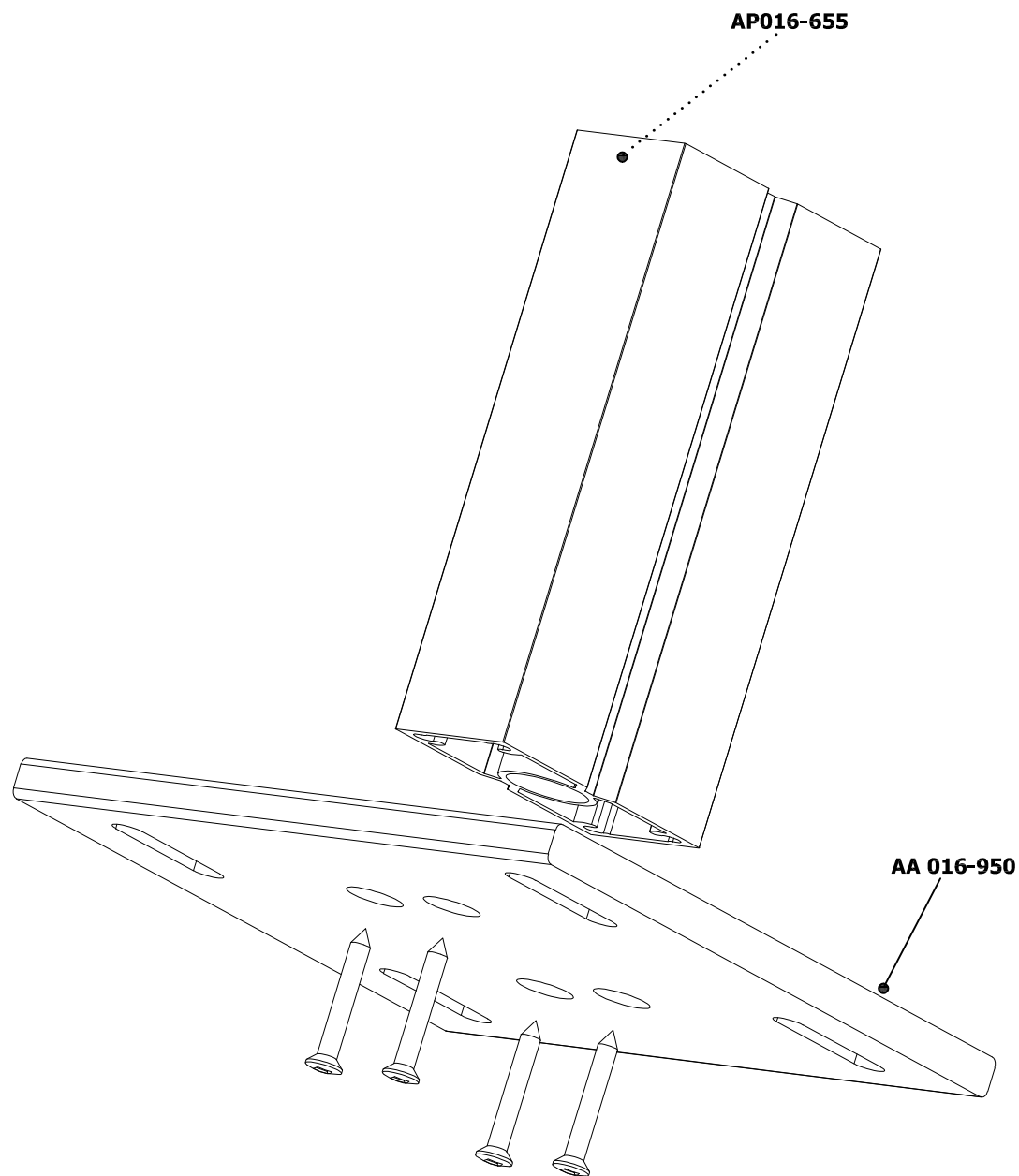
СКЛАДАННЯ АР010-033 З АА016-906



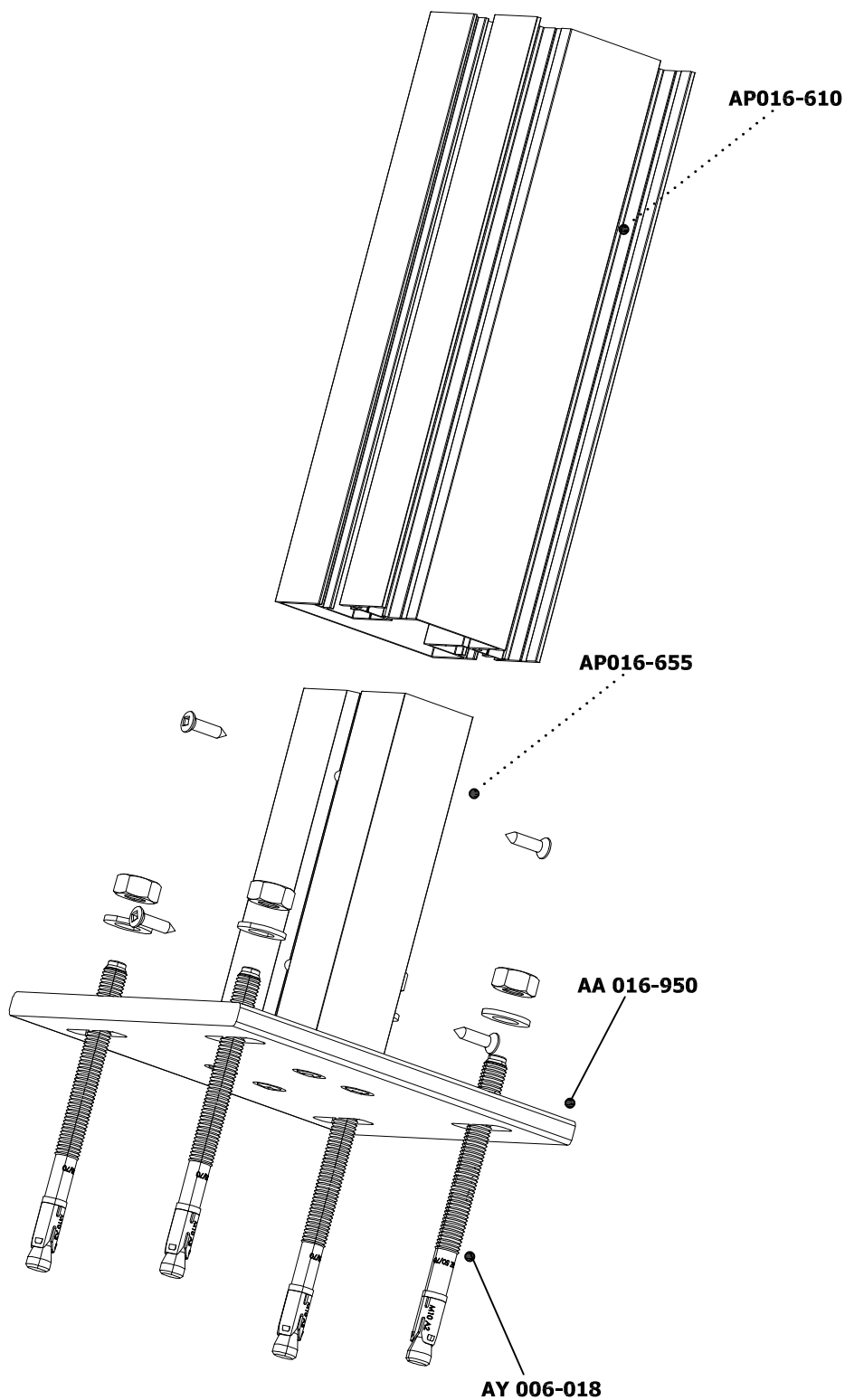
КРІПЛЕННЯ ПОРУЧНЯ ДО СТІЙКИ



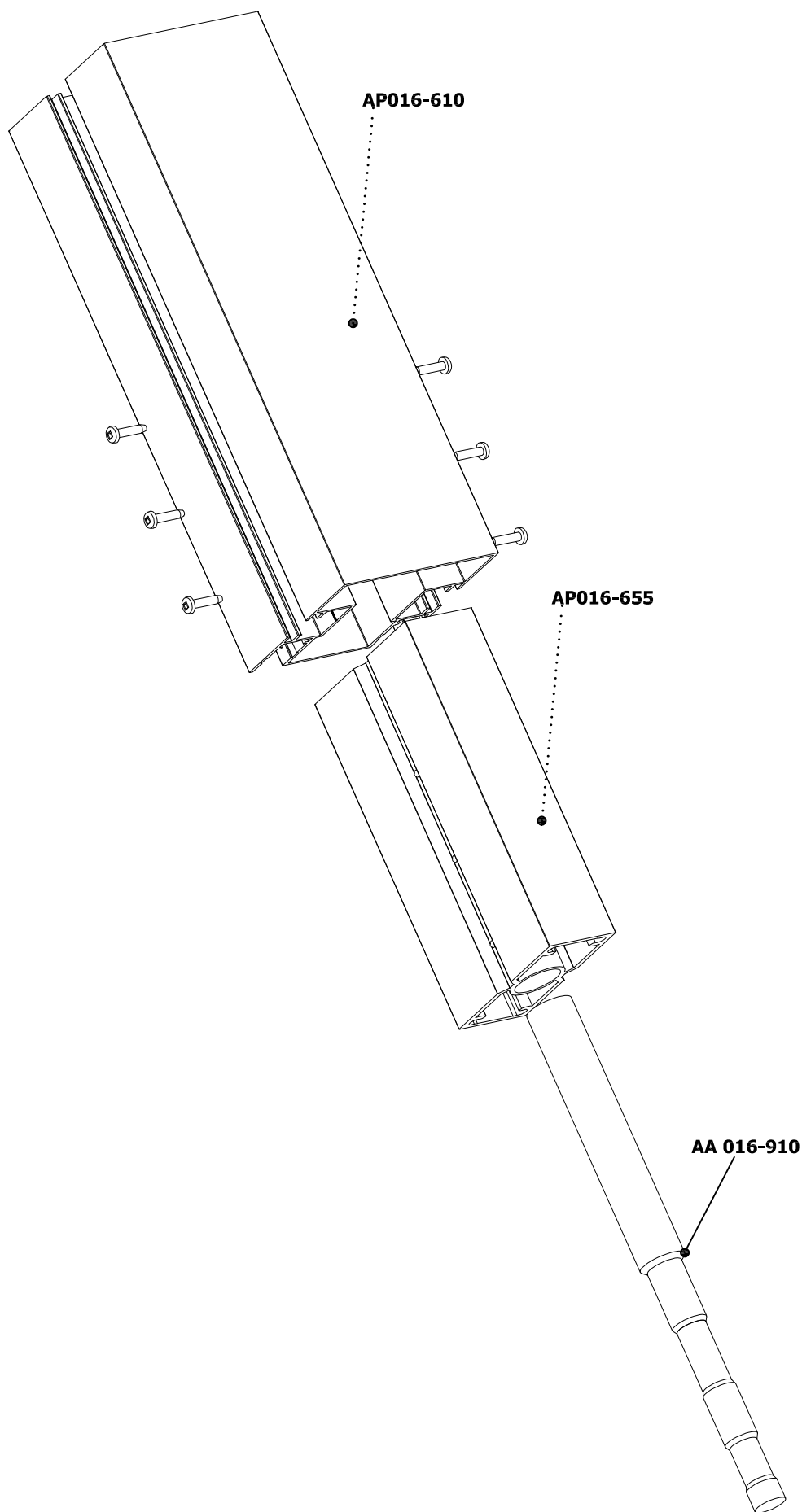
НИЖНІЙ АНКЕРНИЙ ВУЗОЛ АА016-650 ЗІ З'ЄДНУВАЧЕМ АР016-655



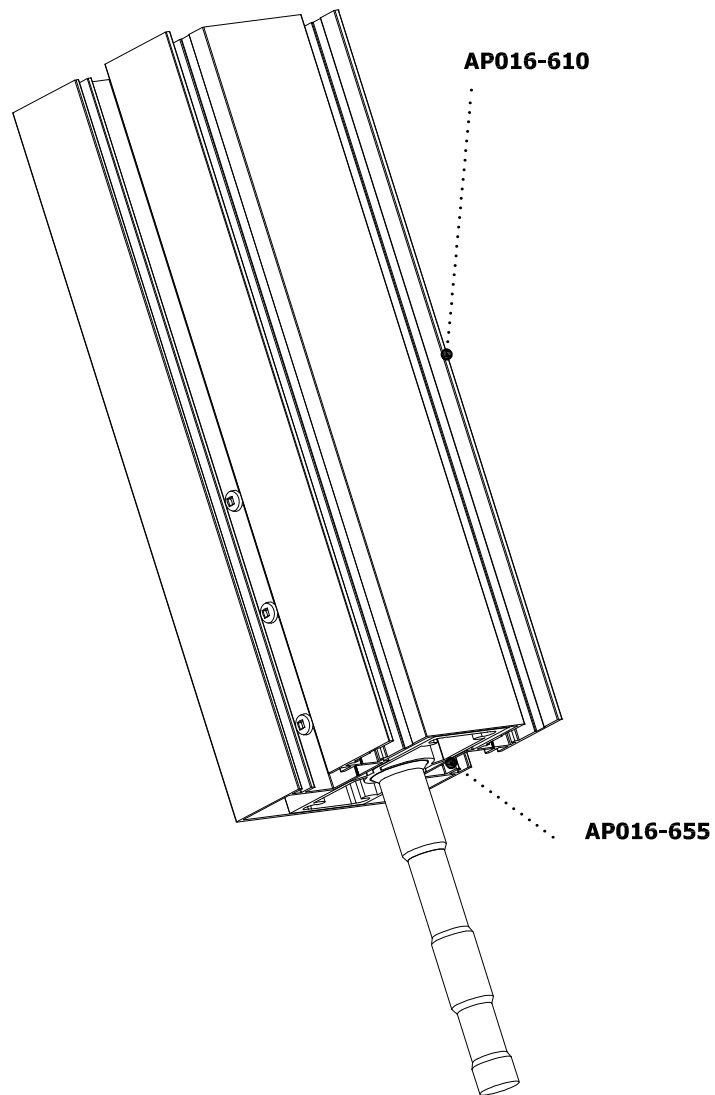
**КОНФІГУРАЦІЯ АНКЕРУВАННЯ АА016-950 ЗІ З'ЄДНУВАЧАМИ АР016-655
ТА АР016-610**



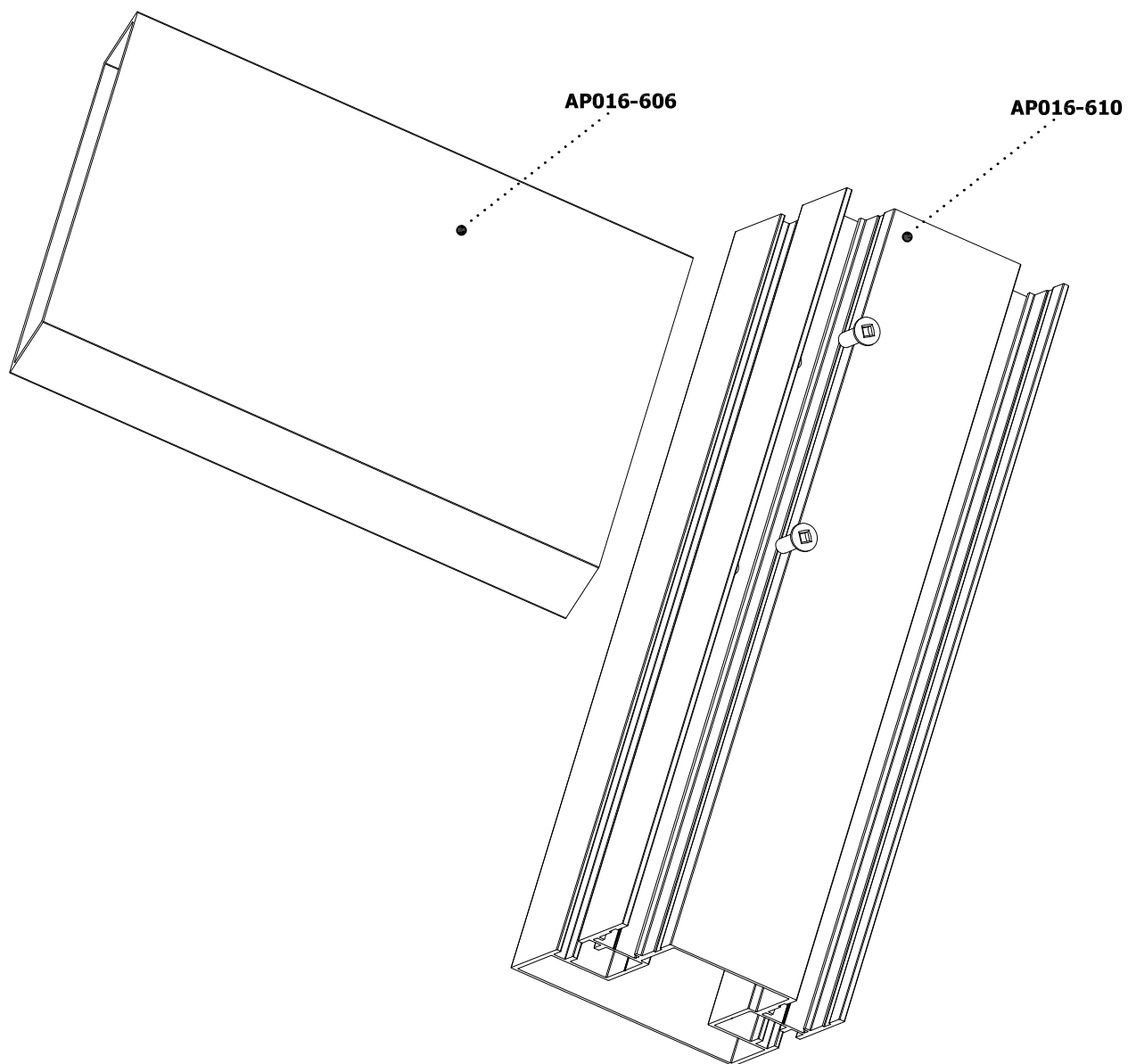
АНКЕРУВАННЯ СТІЙКИ AP016-610 ЗА ДОПОМОГОЮ AP016-655



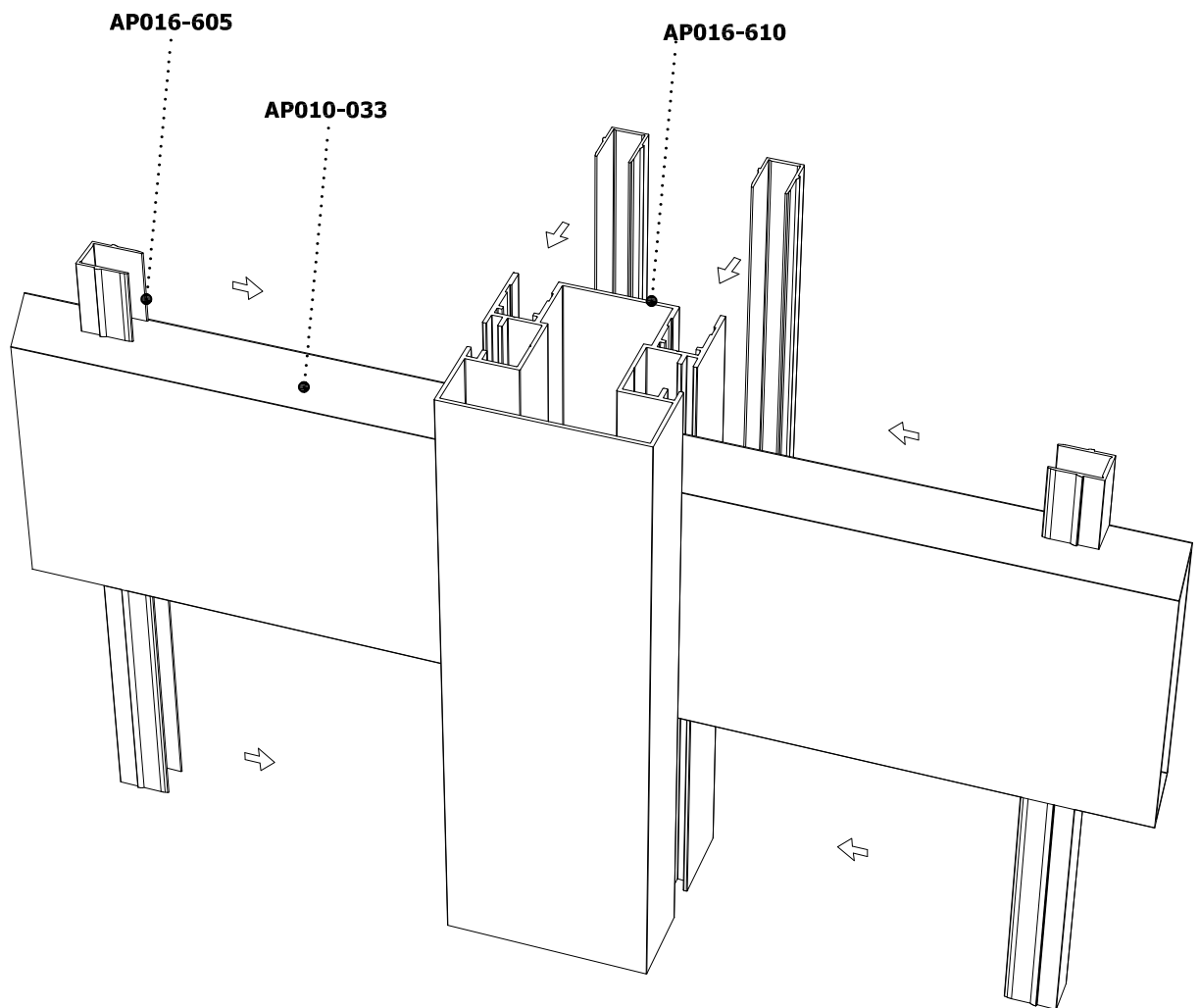
ФІНАЛЬНА ЗБІРКА СТІЙКИ AP016-610 З АНКЕРУВАННЯМ AP016-655



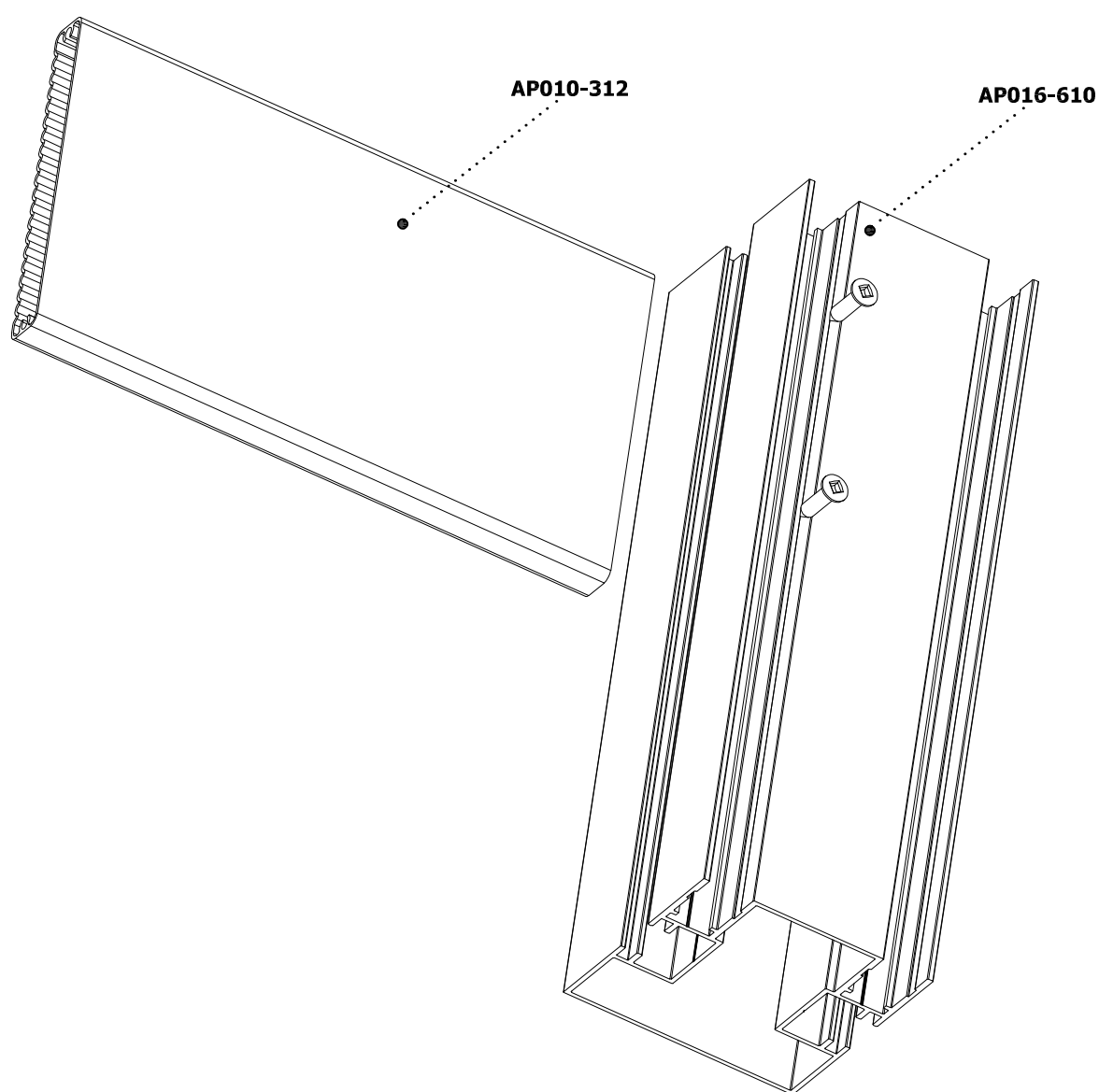
СКЛАДАННЯ АР016-606 З АР016-610



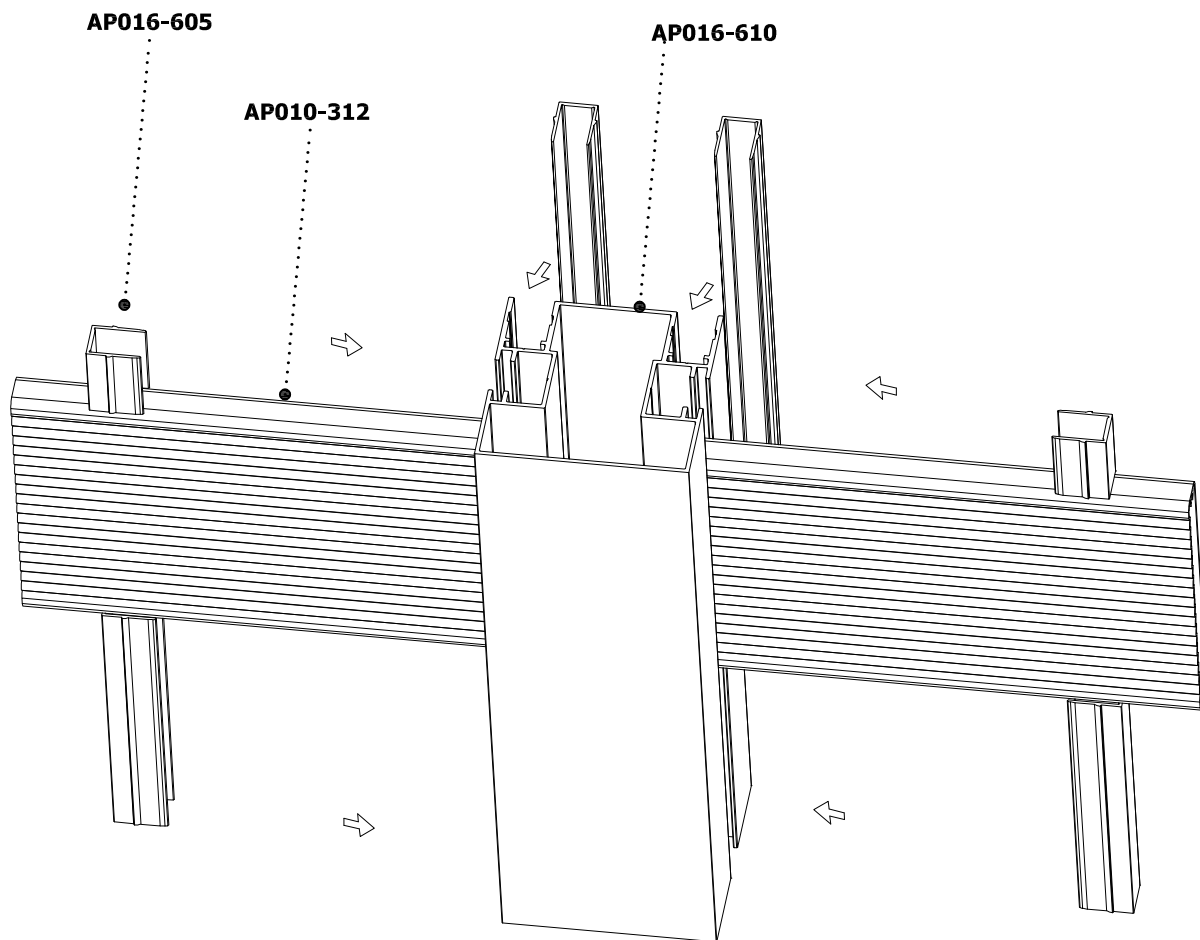
ФІНАЛЬНЕ СКЛАДАННЯ AP010-033, AP016-605 та AP016-610



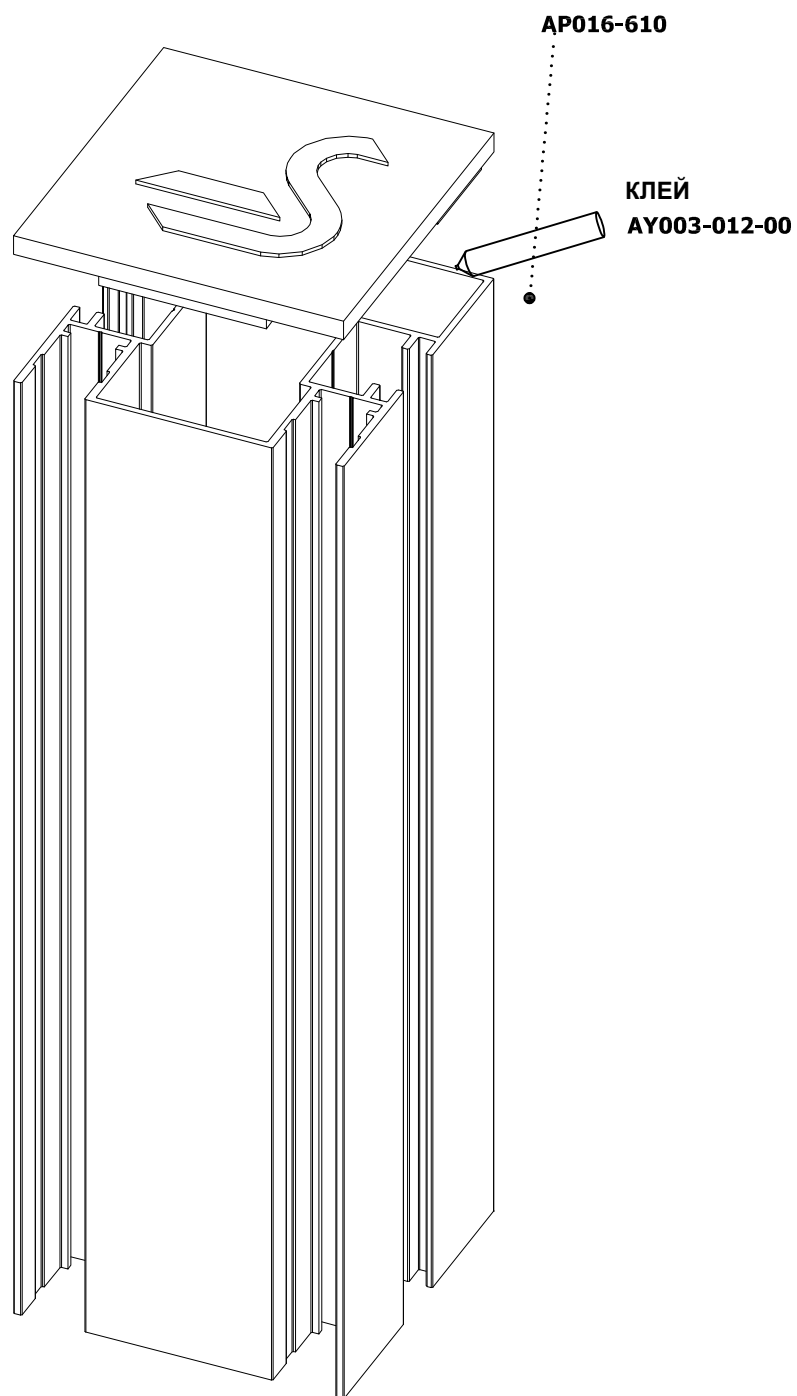
СКЛАДАННЯ АР010-312 З АР016-610



ФІНАЛЬНЕ СКЛАДАННЯ АР010-312, АР016-605 та АР016-610



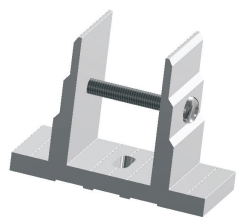
ВСТАНОВЛЕННЯ АЛЮМІНІЄВОЇ ЗАГЛУШКИ НА ПРОФІЛЬ АР016-610



РОЗДІЛ G

Акcesуари

АКСЕСУАРИ



КОД : AA016-900

Опора стійки
AP016-601



КОД : AA016-903

Затискач для
AV105-003-02



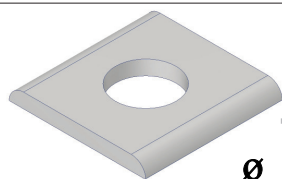
КОД : AA016-905

Алюмінієва заглишка
для стійки AP016-601



КОД : AA016-911

Затискач для
AA016-910



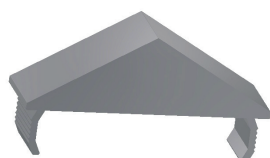
КОД : AA016-908

∅ Алюмінієва заглишка
для поручня



КОД : AV105-003

Опора поручня



КОД : AA016-906

Алюмінієва заглишка
для профілю AP010-033



КОД : AA016-009

Пристінна опора поручня із
декоративною накладкою



КОД : AA016-907

Алюмінієва заглишка
для профілю AP010-031



КОД : AV105-008

Алюмінієва заглишка
для поручня ∅ 50мм

АКСЕСУАРИ



КОД : АВ105-010

Зовнішній кут для поручня



КОД : АВ105-071

Внутрішній кут для поручня



КОД : АВ105-012

Регульований кут для поручня



КОД : АУ006-018

Анкерний гвинт з нержавіючої сталі А2 8X115/120

КОД : АА016-940

Декор 1235 x 110 x 2mm



КОД : АА016-910

Анкер для стійки

КОД : АА016-941

Декор 1235 x 110 x 2mm



КОД : АУ099-052

Штифт пружинний
DIN 1481 INOX A2 4X24



КОД : АУ009-212

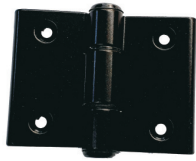
Гвинт під шестигранник
DIN 916 INOX A2 5X6



КОД : АУ008-043

Гвинт
DIN 965 INOX A2 4X30

АКСЕСУАРИ



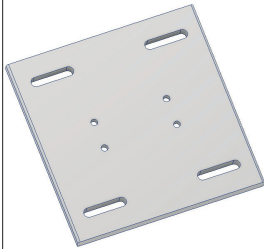
КОД : AA113-098

Дверна петля



КОД : AY003-012

Клей прозорий 280ml



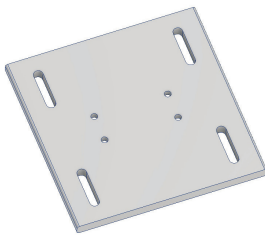
КОД : AA016-950

Нижнє кріплення профілю AP016-610, паралельний паз



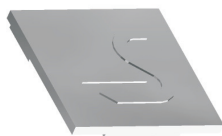
КОД : AY001-026

Смола для AA016-910-00 300ml



КОД : AA016-951

Нижнє кріплення профілю AP016-610, вертикальний паз



КОД : AA016-909

Алюмінієва заглушка для профілю AP016-610